



BOSCH

Register your
new device on
MyBosch now and
get free benefits:
[bosch-home.com/
welcome](https://bosch-home.com/welcome)



Piekarnik do zabudowy

HAF113ES1

[pl] Instrukcja obsługi i instrukcje montażu

Spis treści

INSTRUKCJA OBSŁUGI

1	Bezpieczeństwo	2
2	Wykluczanie szkód materialnych.....	4
3	Ochrona środowiska i oszczędność.....	5
4	Poznanawanie urządzenia	6
5	Przed pierwszym użyciem	9
6	Podstawowy sposób obsługi	9
7	Funkcje zegara	10
8	Zabezpieczenie przed dziećmi	11
9	Czyszczenie i pielęgnacja.....	12
10	Funkcja wspomaganie czyszczenia.....	14
11	Prowadnice.....	15
12	Drzwi urządzenia.....	15
13	Usuwanie usterek.....	18
14	Transport i utylizacja	19
15	Serwis	20
16	Tak to działa	20
17	INSTRUKCJA MONTAŻU	32

1 Bezpieczeństwo

Przestrzegać poniższych wskazówek bezpieczeństwa.

1.1 Wskazówki ogólne

- Należy dokładnie przeczytać niniejszą instrukcję.
- Instrukcję należy zachować i starannie przechowywać jako źródło informacji, a także z myślą o innych użytkownikach.
- Jeżeli w trakcie transportu urządzenie zostało uszkodzone, nie wolno go podłączać.

1.2 Użytkowanie zgodne z przeznaczeniem

To urządzenie jest przeznaczone wyłącznie do zabudowy. Zastosować się do specjalnej instrukcji montażu.

Urządzenie bez wtyczki może podłączyć wyłącznie specjalista z odpowiednimi uprawnieniami elektrycznymi. Gwarancja nie obejmuje szkód wynikających z nieprawidłowego podłączenia urządzenia.

Urządzenia należy używać wyłącznie:

- do przygotowywania potraw i napojów.
- w prywatnym gospodarstwie domowym i zamkniętych pomieszczeniach domowych.
- do wysokości 4000 m nad poziomem morza.

Nie używać urządzenia:

- z zewnętrznym programatorem czasowym lub pilotem.

1.3 Ograniczenie grupy użytkowników

To urządzenie może być obsługiwane przez dzieci powyżej lat 8 oraz przez osoby o ograniczonych zdolnościach fizycznych, sensorycznych lub umysłowych albo osoby nieposiadające wymaganego doświadczenia i/lub wiedzy tylko pod warunkiem, że znajdują się one pod nadzorem lub zostały dokładnie poinformowane o sposobie bezpiecznej obsługi urządzenia oraz zrozumiały wynikające stąd zagrożenia.

Dzieciom nie wolno bawić się urządzeniem.

Dzieciom nie wolno wykonywać żadnych przewidzianych dla użytkownika czynności z zakresu czyszczenia i konserwacji urządzenia, chyba że są wieku co najmniej 15 lat i wykonują te czynności pod nadzorem.

Urządzenie i jego przewód sieciowy należy trzymać poza zasięgiem dzieci poniżej 8 roku życia.

1.4 Bezpieczne użytkowanie

Zawsze prawidłowo wsuwać wyposażenie do komory piekarnika.

OSTRZEŻENIE – Ryzyko pożaru!

Przechowywane w komorze piekarnika łatwopalne przedmioty mogą się zapalić.

- ▶ Nigdy nie przechowywać łatwopalnych przedmiotów w komorze piekarnika.
- ▶ Gdy w urządzeniu pojawia się dym, wyłączyć urządzenie lub wyciągnąć wtyczkę a drzwi zostawić zamknięte, by ugasić ewentualne płomienie.

Resztki jedzenia, tłuszcz i sos z pieczenia mogą się zapalić.

- ▶ Przed uruchomieniem należy usunąć większe zanieczyszczenia w komorze piekarnika z elementów grzewczych i wyposażenia.

W przypadku otwarcia drzwiczek powstaje przeciąg. Papier do pieczenia może dotknąć elementów grzejnych i zapalić się.

- ▶ Podczas podgrzewania piekarnika i pieczenia nigdy nie kłaść papieru do pieczenia na wyposażenie nie przymocowując go.
- ▶ Papier do pieczenia należy zawsze odpowiednio przyciąć i obciążać naczyniem lub formą do pieczenia.

⚠ OSTRZEŻENIE – Ryzyko oparzeń!

Urządzenie i jego części, które można dotknąć, nagrzewają się.

- ▶ Zachować ostrożność, aby uniknąć dotknięcia gorących elementów.
- ▶ Nie pozwalać, aby dzieci poniżej 8 roku życia zbliżyły się do urządzenia.

Akcesoria i naczynia bardzo się nagrzewają.

- ▶ Do wyjmowania gorącego wyposażenia lub naczyń z komory piekarnika zawsze używać łąpek kuchennych.

Opary alkoholowe mogą zapalić się w gorącej komorze piekarnika.

- ▶ Do potraw używać wyłącznie niewielkich ilości wysokoprocentowych napojów.
- ▶ Ostrożnie otwierać drzwi urządzenia.

⚠ OSTRZEŻENIE – Ryzyko oparzenia!

Dostępne elementy nagrzewają się podczas eksploatacji.

- ▶ Nie dotykać gorących elementów.
 - ▶ Nie zezwalać dzieciom na zbliżanie się.
- Podczas otwierania drzwiczek urządzenia może wydostawać się gorąca para. W zależności od temperatury para może być niewidoczna.

- ▶ Ostrożnie otwierać drzwi urządzenia.
 - ▶ Nie pozwalać dzieciom na zbliżanie się.
- Woda w gorącej komorze piekarnika może prowadzić do powstania gorącej pary wodnej.
- ▶ Nigdy nie wlewać wody do gorącej komory piekarnika.

⚠ OSTRZEŻENIE – Ryzyko odniesienia obrażeń!

Porysowane szkło lub drzwiczki urządzenia mogą się rozprysnąć.

- ▶ Nie należy używać ostrych środków czyszczących o właściwościach ściernych ani ostrych metalowych skrobaków do czyszczenia szyby drzwi piekarnika, ponieważ mogą one porysować powierzchnię.

Zawiasy drzwi urządzenia poruszają się podczas otwierania i zamykania drzwi, w związku z tym istnieje ryzyko przytrzaśnięcia się.

- ▶ Nie dotykać zawiasów.

⚠ OSTRZEŻENIE – Ryzyko porażenia prądem!

Nieprawidłowo przeprowadzane naprawy stanowią poważne zagrożenie.

- ▶ Naprawy urządzenia mogą być wykonywane wyłącznie przez wykwalifikowany personel.
- ▶ Do naprawy urządzenia należy używać wyłącznie oryginalnych części zamiennych.
- ▶ W przypadku uszkodzenia przewodu sieciowego tego urządzenia należy zlecić jego wymianę wymienioną przez producenta, jego serwis lub przez odpowiednio wykwalifikowaną osobę, co jest koniecznym warunkiem wykluczenia zagrożeń.

Uszkodzona izolacja lub uszkodzony przewód sieciowy stanowią poważne zagrożenie.

- ▶ Nigdy nie dopuszczać do kontaktu przewodu przyłączeniowego z gorącymi częściami urządzenia lub źródłami ciepła.
- ▶ Nigdy nie dopuszczać do kontaktu przewodu przyłączeniowego z przedmiotami zakończonymi ostrym czubkiem i ostrymi krawędziami.

- ▶ Nigdy nie załamywać, nie zgniatać ani nie modyfikować przewodu przyłączeniowego. Wnikająca wilgoć może prowadzić do porażenia prądem.

- ▶ Nie używać do czyszczenia urządzenia myjek parowych ani ciśnieniowych.

Uszkodzone urządzenie lub uszkodzony przewód przyłączeniowy stanowią zagrożenie.

- ▶ Nigdy nie włączać uszkodzonego urządzenia.
- ▶ Nigdy nie używać urządzenia, jeżeli jego powierzchnia jest pęknięta lub złamana.
- ▶ Nigdy nie ciągnąć za przewód przyłączeniowy, aby odłączyć urządzenie od sieci. Zawsze ciągnąć za wtyczkę przewodu przyłączeniowego.
- ▶ W przypadku uszkodzenia urządzenia lub przewodu przyłączeniowego należy natychmiast wyciągnąć wtyczkę przewodu przyłączeniowego lub wyłączyć bezpiecznik w skrzynce bezpiecznikowej.
- ▶ Wezwać serwis. → *Strona 20*

⚠ OSTRZEŻENIE – Ryzyko uduszenia się!

Dzieci mogą sobie naciągnąć materiały opakowania na głowę lub zawinąć się w nie i udusić się.

- ▶ Materiały z opakowania należy trzymać poza zasięgiem dzieci.
- ▶ Nie pozwalać dzieciom na zabawę opakowaniem, a szczególnie folią.

Dzieci mogą połknąć drobne części lub zadławić się nimi, co może doprowadzić do uduszenia.

- ▶ Drobne części należy trzymać poza zasięgiem dzieci.
- ▶ Nie należy pozwalać dzieciom na zabawę drobnymi częściami.

1.5 Żarówka halogenowa

⚠ OSTRZEŻENIE – Ryzyko oparzeń!

Lampki w komorze piekarnika bardzo mocno się nagzewają. Niebezpieczeństwo poparzenia istnieje nawet przez pewien czas po wyłączeniu urządzenia.

- ▶ Nie dotykać pokrywy szklanej.
- ▶ Unikać kontaktu ze skórą podczas czyszczenia.

⚠ OSTRZEŻENIE – Ryzyko porażenia prądem!

Podczas wymiany żarówki styki oprawki żarówki są pod napięciem.

- ▶ Przed wymianą żarówki upewnić się, że urządzenie jest wyłączone, aby uniknąć ewentualnego porażenia prądem.
- ▶ Dodatkowo wyciągnąć wtyczkę z gniazda lub wyłączyć bezpiecznik w skrzynce bezpiecznikowej.

2 Wykluczanie szkód materialnych

2.1 Informacje ogólne

UWAGA!

Przedmioty znajdujące się na dnie komory piekarnika w temperaturze powyżej 50°C powodują akumulację ciepła. Czas pieczenia i smażenia ulega zmianie, a emalia zostaje uszkodzona.

- ▶ Nie kłaść na dnie komory piekarnika wyposażenia, papieru do pieczenia lub folii, niezależnie od rodzaju.
- ▶ Naczynia stawiać na dnie komory piekarnika wyłącznie, jeśli ustawiona temperatura jest niższa niż 50°C.

Woda w gorącej komorze piekarnika może prowadzić do powstania pary wodnej. Zmiany temperatury mogą być przyczyną uszkodzeń.

- ▶ Nigdy nie wlewać wody do gorącej komory piekarnika.
- ▶ Nie stawiać na dnie komory piekarnika żadnych naczyń z wodą.

Wilgoć utrzymująca się przez długi czas w piekarniku prowadzi do korozji.

- ▶ Po każdym użyciu osuszyć komorę piekarnika.
- ▶ Wilgotnych produktów spożywczych nie przechowywać przez dłuższy czas w zamkniętej komorze piekarnika.
- ▶ Nie przechowywać potraw w komorze piekarnika.

Studzenie przy otwartych drzwiach urządzenia powoduje z czasem uszkodzenie frontów sąsiadujących mebli.

- ▶ Po zakończeniu trybu z użyciem wysokiej temperatury komora piekarnika powinna być podczas studzenia zawsze zamknięta.
- ▶ Nie wkładać niczego pomiędzy drzwi a urządzenie.
- ▶ Tylko po zakończeniu trybu z użyciem wysokiego stopnia wilgotności komora piekarnika pozostaje otwarta podczas osuszania.

Skapujący z blachy sok z owoców pozostawia trwałe plamy.

- ▶ Na ciasto pieczone na blasze nie układać zbyt dużo soczystych owoców.
- ▶ W miarę możliwości używać głębokiej blachy do pieczenia.

Środek do czyszczenia piekarników w nagrzanej komorze piekarnika powoduje uszkodzenie emalii.

- ▶ Nigdy nie stosować środka do czyszczenia piekarników w nagrzanej komorze piekarnika.
- ▶ Przed następnym nagrzaniem usunąć wszelkie pozostałości z komory piekarnika i z drzwi urządzenia.

Jeśli uszczelka jest mocno zabrudzona, podczas eksploatacji drzwi urządzenia nie zamykają się szczelnie. Fronty sąsiadujących mebli mogą ulec uszkodzeniu.

- ▶ Zawsze utrzymywać uszczelkę w czystości.
- ▶ Nigdy nie używać urządzenia z uszkodzoną uszczelką lub bez uszczelki.

Używanie drzwi urządzenia jako miejsca do siedzenia lub odkładania przedmiotów może spowodować uszkodzenie drzwi urządzenia.

- ▶ Nie stawać, nie siadać, nie wieszać się ani nie opierać się na drzwiach urządzenia.
- ▶ Nie stawiać naczyń i wyposażenia na drzwiach urządzenia.

3 Ochrona środowiska i oszczędność

3.1 Usuwanie opakowania

Materiały opakowaniowe są przyjazne dla środowiska i nadają się do recyklingu.

- ▶ Poszczególne elementy utylizować zgodnie z rodzajem materiału.

3.2 Oszczędzanie energii

Urządzenie użytkowane zgodnie z tymi wskazówkami zużywa mniej prądu.

Urządzenie nagrzewać tylko wtedy, gdy jest to wyraźnie podane w przepisie lub w zalecanych ustawieniach.

- Pominięcie nagrzewania urządzenia pozwala zaoszczędzić do 20% energii.

Stosować ciemne, lakierowane na czarno lub emaliowane formy do pieczenia.

- Formy te nagrzewają się wyjątkowo dobrze.

W trakcie pracy jak najrzadziej otwierać drzwi urządzenia.

- Dzięki temu temperatura w komorze piekarnika zostanie utrzymana, a urządzenie nie będzie wymagało ponownego podgrzewania.

Piec kolejno kilka potraw bezpośrednio po sobie lub równolegle.

- Komora piekarnika jest nagrzana po pierwszym pieczeniu. Dzięki temu skraca się czas pieczenia następnego ciasta.

W przypadku dłuższych czasów gotowania/pieczenia należy wyłączyć urządzenie na 10 minut przed zakończeniem czasu gotowania/pieczenia.

- Ciepło reszkowe wystarczy, aby dogotować potrawę.

Nieużywane elementy wyposażenia należy wyjąć z komory piekarnika.

- Nie ma potrzeby podgrzewania zbędnych elementów wyposażenia.

Zamrożone potrawy rozmrozić przed przyrządzeniem.

- W ten sposób oszczędzana jest energia potrzebna do rozmrożenia potraw.

Uwaga:

Urządzenie zużywa:

- z włączonym wyświetlaczem maks. 1 W
- z wyłączonym wyświetlaczem maks. 0,5 W

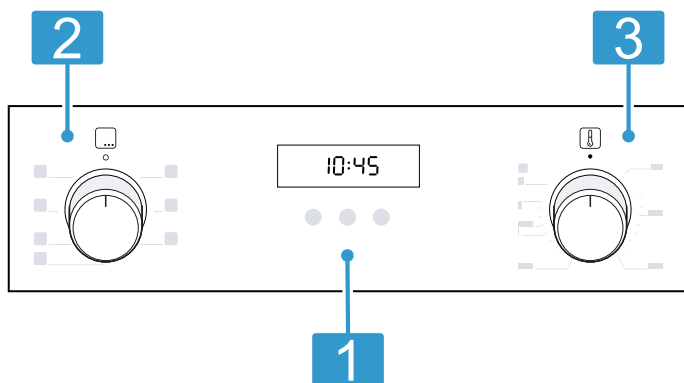
4 Poznawanie urządzenia

4.1 Pulpity obsługi

Panel obsługi służy do sterowania funkcjami urządzenia i zapewnia informacje o jego stanie.

Elementy obsługi

Elementy obsługowe służą do sterowania funkcjami urządzenia i zapewniają informacje o jego stanie. Zależnie od typu urządzenia pokazane na ilustracji detale, takie jak kolor czy kształt, mogą być inne.



1 Przyciski i wyświetlacz

Przyciski to powierzchnie reagujące na dotyk. Aby wybrać żadaną funkcję, wystarczy lekko nacisnąć odpowiednie pole.

Na wyświetlaczu widoczne są symbole aktywnych funkcji oraz funkcje zegara.

→ "Przyciski i wyświetlacz", Strona 6

2 Przełącznik funkcji

Przełącznik funkcji służy do ustawiania rodzajów grzania oraz pozostałych funkcji.

Przełącznik funkcji można obracać w prawo lub w lewo, zaczynając od pozycji zero.

W zależności od typu urządzenia przełącznik funkcji może być chowany. W celu schowania lub wysunięcia przełącznika funkcji należy ustawić przełącznik w pozycji zero i nacisnąć.

→ "Rodzaje grzania i funkcje", Strona 6

3 Regulator temperatury

Regulator temperatury służy do ustawiania temperatury dla danego rodzaju grzania lub do wyboru ustawień dla pozostałych funkcji.

Zaczynając od pozycji zero, regulator temperatury można obracać do oporu wyłącznie w prawo.

W zależności od typu urządzenia regulator temperatury może być chowany. W celu zablokowania lub odblokowania w pozycji zero nacisnąć regulator temperatury.

→ "Temperatura i poziomy ustawień", Strona 7

Przyciski i wyświetlacz

Za pomocą przycisków można ustawić różne funkcje urządzenia. Na wyświetlaczu widoczne są ustawienia.





Jeśli funkcja jest aktywna, na wyświetlaczu świeci się odpowiedni symbol. ☹️ świeci się wyłącznie w trakcie zmiany godziny.

Symbol	Funkcja	Zastosowanie
☹️	Zabezpieczenie przed dziećmi	Aktywacja lub dezaktywacja zabezpieczenia przed dziećmi.
🕒	Funkcje zegara	Wybór godziny 🕒, minutnika ⌚, czasu trwania → i czasu zakończenia → .
		W celu dokonania wyboru poszczególnych funkcji zegara kilkakrotnie nacisnąć 🕒.
–	Minus	Zmniejszanie nastawianych wartości.
+	Plus	Zwiększanie ustawianych wartości.

Rodzaje grzania i funkcje


W celu ułatwienia dopasowania odpowiedniego rodzaju grzania dla wybranej potrawy, wyjaśniamy różnice między nimi oraz zakresy zastosowania.

Symbol	Rodzaj grzania	Zastosowanie i sposób działania
☐	Grzanie górne/dolne	Tradycyjne pieczenie na jednym poziomie. Ten rodzaj grzania jest polecany szczególnie do pieczenia ciast z wilgotną warstwą wierzchnią. Równomierne grzanie z góry i dołu. Ten rodzaj grzania stosowany jest do określenia zużycia energii w trybie konwencjonalnym.

Symbol	Rodzaj grzania	Zastosowanie i sposób działania
	Delikatne grzanie górne/dolne	Delikatne gotowanie wybranych potraw na jednym poziomie bez uprzedniego podgrzewania urządzenia. Równomierne grzanie z góry i dołu. Potrawa jest przygotowywana z okresowym wykorzystaniem ciepła resztkowego. Podczas pieczenia drzwi urządzenia powinny być zamknięte. Ten rodzaj grzania stosowany jest do określenia zużycia energii w trybie konwencjonalnym.
	Grzanie dolne	Dopiekanie potraw lub gotowanie w kąpielii wodnej. Grzanie z dołu.
	Grill o małej powierzchni	Grillowanie płaskich kawałków w niewielkich ilościach, np. steków, kielbasek i tostów. Zapiekanie potraw. Nagrzewa się środkowa część grzałki grilla.
	Grill, o dużej powierzchni	Grillowanie płaskich kawałków, np. steków, kielbasek i tostów. Zapiekanie potraw. Nagrzewa się cała powierzchnia pod grzałką grilla.

Pozostałe funkcje

W tym miejscu można znaleźć przegląd pozostałych funkcji urządzenia.

Symbol	Funkcja	Zastosowanie
	Lampka piekarnika	Oświetlenie komory piekarnika bez włączania grzania. → "Oświetlenie", Strona 7

Temperatura i poziomy ustawień

W zależności od rodzajów grzania i wybranych funkcji dostępne są różne ustawienia.

Uwaga: W przypadku ustawienia temperatury powyżej 250°C urządzenie obniża temperaturę po upływie ok. 10 minut do ok. 240°C. Jeśli urządzenie posiada grzanie górne/dolne lub grzanie dolne, obniżanie temperatury nie ma miejsca.

Symbol	Funkcja	Zastosowanie
●	Pozycja zero	Urządzenie nie grzeje.
50 - 275	Zakres temperatury	Ustawianie temperatury w komorze piekarnika w °C.
1, 2, 3 Albo I, II, III	Stopnie mocy grilla	W zależności o rodzaju urządzenia, ustawić stopnie mocy grilla dla grilla, dla dużej powierzchni i grilla lub dla małej powierzchni. 1 = słaby 2 = średni 3 = silny

Wskaźnik nagrzewania

Urządzenie sygnalizuje, gdy się nagrzewa. Gdy urządzenie grzeje, na wyświetlaczu świeci się ↓. Symbol gaśnie podczas przerw w grzaniu.

W przypadku podgrzewania piekarnika optymalnym momentem na wsunięcie potrawy jest moment, w którym symbol po raz pierwszy gaśnie.

Uwaga: Inercja termiczna powoduje, że wskazywana temperatura może nieco odbiegać od rzeczywistej temperatury w piekarniku.

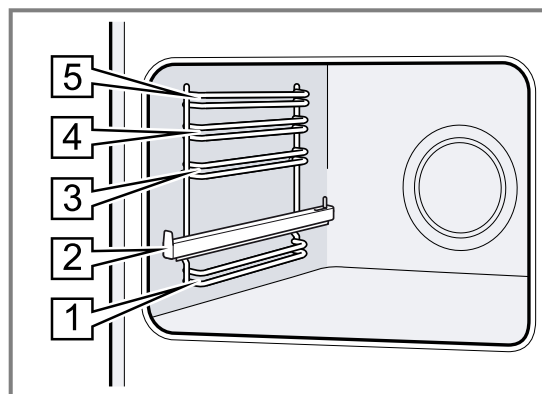
4.2 Komora piekarnika

Funkcje w komorze piekarnika ułatwiają pracę urządzenia.

Prowadnice

Prowadnice w komorze piekarnika umożliwiają wsunięcie elementów wyposażenia na różne wysokości. Wyposażenie można wsunąć do komory piekarnika na 5 wysokości. Wysokość wsunięcia liczona jest od dołu do góry.

Prowadnice można zdjąć, np. do czyszczenia.
→ "Prowadnice", Strona 15



Oświetlenie

Lampka piekarnika oświetla komorę piekarnika.

W przypadku większości rodzajów grzania i funkcji oświetlenie jest włączone w trakcie pracy. W przypadku zakończenia pracy za pomocą przełącznika funkcji oświetlenie wyłącza się. Ustawiając lampkę piekarnika na przełączniku funkcji, można włączyć oświetlenie bez włączania piekarnika.

Drzwi urządzenia

Jeśli podczas pracy urządzenia drzwi zostaną otwarte, tryb pracy będzie kontynuowany.

Wentylator

Wentylator włącza się i wyłącza w zależności od temperatury urządzenia. Gorące powietrze uchodzi przez drzwi.

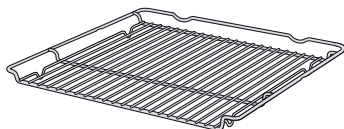
4.3 Wyposażenie

Używać oryginalnych elementów wyposażenia. Są one dokładnie dostosowane do urządzenia.

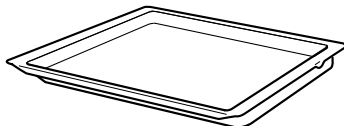
Uwaga: Wyposażenie może ulec deformacjom za sprawą gorącej temperatury. Deformacja nie ma wpływu na funkcjonowanie. Po ostygnięciu akcesoriów deformacja znika.

Akcesoria

Ruszt



Blacha uniwersalna



Użytkowanie

- Formy do pieczenia
 - Formy do zapiekanek
 - Naczynia
 - Mięso, np. pieczeń lub grillowane kawałki mięsa
 - Potrawy mrożone
-
- Soczyste ciasta
 - Ciasteczka
 - Chleb
 - Duże pieczenie
 - Potrawy mrożone
 - Zbieranie skapujących płynów, np. tłuszczu podczas grillowania na ruszcie.

Korzystanie z wyposażenia

Prawidłowo wsuwać wyposażenie do komory piekarnika. Tylko w ten sposób można wyciągnąć wyposażenie do około połowy, bez ryzyka przechylenia.

1. Wyposażenie wsuwać między oba drążki prowadzące na danej wysokości.

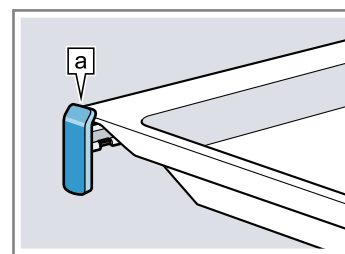
Ruszt	Wsunąć ruszt z otwartą stroną skierowaną w stronę drzwiczek piekarnika i wygięciem — skierowanym w dół.
-------	---

Blacha np. brytfanka uniwersalna lub blacha do pieczenia	Wsunąć blachę ukośnym ścięciem skierowanym w stronę drzwi urządzenia.
--	---

2. W celu użycia wyposażenia w przypadku wysokości wsunięcia z wysuwanymi szynami należy wyciągnąć wysuwane szyny.

Ruszt lub blacha

Wyposażenie umieścić w taki sposób, aby krawędź wyposażenia znajdowała się za zapadką [a] na wysuwanej szynie.



Uwaga: Wysuwane szyny blokują się, gdy są całkowicie wysunięte. Wsunąć szyny z powrotem do komory piekarnika, lekko je naciskając.

3. Wyposażenie wsunąć całkowicie w taki sposób, aby nie dotykało drzwi urządzenia.

Uwaga: Wyjąć z komory piekarnika wyposażenie, które nie jest używane podczas pracy piekarnika.

Pozostałe elementy wyposażenia

Pozostałe elementy wyposażenia można nabyć w serwisie, w sklepie specjalistycznym lub przez Internet. Obszerną ofertę wyposażenia do zakupionego urządzenia można znaleźć w Internecie lub naszych prospektach:

www.bosch-home.com

Wyposażenie jest dostosowane do danego urządzenia. Podczas dokonywania zakupu należy zawsze podawać dokładne oznaczenie (nr E) urządzenia. Informacje na temat dostępnych elementów wyposażenia urządzenia można uzyskać w sklepie internetowym lub w serwisie.

5 Przed pierwszym użyciem

Dokonać ustawień wymaganych przed pierwszym uruchomieniem. Wyczyścić urządzenie i akcesoria.

5.1 Pierwsze uruchomienie

Przed rozpoczęciem korzystania z urządzenia należy wprowadzić ustawienia dotyczące pierwszego uruchomienia.

5.2 Czyszczenie urządzenia przed pierwszym użyciem

Przed pierwszym użyciem urządzenia do przygotowania potraw, wyczyścić komorę piekarnika wraz z wyposażeniem.

1. Z komory piekarnika usunąć elementy opakowania i resztki opakowania, np. kuleczki styropianu.

2. Przed rozgrzaniem urządzenia wytrzeć gładkie powierzchnie w komorze piekarnika miękką, wilgotną ściereczką.
3. Podczas nagrzewania urządzenia wietrzyć pomieszczenie.
4. Ustawić rodzaj grzania oraz temperaturę.
→ "Podstawowy sposób obsługi", Strona 9

Rodzaj grzania	Grzanie górne/dolne <input type="checkbox"/>
----------------	--

Temperatura	Maksimum
-------------	----------

Czas trwania	1 godzina
--------------	-----------

5. Wyłączyć urządzenie po upływie podanego czasu trwania.
6. Należy poczekać, aż komora piekarnika ostygnie.
7. Oczyszczyć gładkie powierzchnie wodą z detergentem i ściereczką.
8. Dokładnie wyczyścić wyposażenie wodą z detergentem i ściereczką lub miękką szczoteczką.

6 Podstawowy sposób obsługi

6.1 Włączanie urządzenia

- ▶ Obrócić przełącznik funkcji w położenie poza pozycją zero 0.
- ✓ Urządzenie jest włączone.

6.2 Wyłączanie urządzenia

- ▶ Przełącznik funkcji ustawić w pozycji zero 0.
- ✓ Urządzenie jest wyłączone.

6.3 Rodzaje grzania i temperatura

1. Za pomocą przełącznika funkcji ustawić rodzaj grzania.
2. Regulatorem temperatury ustawić temperaturę lub stopień mocy grilla.
- ✓ Po kilku sekundach urządzenie zaczyna się nagrzewać.

3. Gdy potrawa jest gotowa, wyłączyć urządzenie.

Wskazówki

- Najbardziej odpowiedni rodzaj grzania dla danej potrawy można znaleźć w opisie rodzajów grzania.
- Na urządzeniu można ustawić czas trwania oraz czas zakończenia dla danego trybu.
→ "Funkcje zegara", Strona 10

Zmiana rodzaju grzania

W każdej chwili można zmienić ustawiony rodzaj grzania.

- ▶ Za pomocą przełącznika funkcji ustawić żądany rodzaj grzania.

Zmiana temperatury

W każdej chwili można zmienić ustawioną temperaturę.


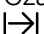
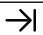
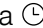
- ▶ Ustawić żądaną temperaturę za pomocą regulatora temperatury.

7 Funkcje zegara

Urządzenie posiada zaprogramowane funkcje zegara, które umożliwiają sterowanie pracą urządzenia.

7.1 Przegląd funkcji zegara



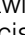

Za pomocą przycisku  wybrać różne funkcje zegara.

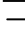
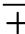
Funkcja zegara	Zastosowanie
Minutnik 	Minutnik można ustawić niezależnie od trybu pracy. Minutnik nie ma wpływu na działanie urządzenia.
Czas trwania 	W przypadku ustawienia czasu trwania dla trybu pracy, urządzenie automatycznie przestaje grzać po upływie tego czasu.
Koniec 	Do czasu trwania można ustawić godzinę, o której urządzenie zakończy pracę. Urządzenie uruchamia się automatycznie w odpowiednim momencie, dzięki czemu tryb pracy zostaje zakończony o żądanej godzinie.
Godzina 	Ustawianie godziny.

7.2 Ustawianie minutnika

Minutnik działa niezależnie od trybu pracy. Wprowadzanie ustawień minutnika do 23 godzin i 59 minut jest możliwe zarówno przy włączonym, jak i przy wyłączonym urządzeniu. Minutnik posiada własny sygnał, dzięki temu można rozpoznać, czy sygnał rozbrzmiewa z minutnika, czy oznacza zakończenie nastawionego czasu trwania.

Uwaga: Jednoczesne działanie minutnika i odliczanie czasu trwania nie jest możliwe. Jeżeli wcześniej ustawiony został czas trwania, nie można wprowadzić ustawień minutnika.

- Nacisnąć przycisk  tyle razy, aż na wyświetlaczu zostanie zaznaczony .
- Ustawić czas odliczany przez minutnik za pomocą przycisku  lub .

Przycisk	Zalecana wartość
	5 minut
	10 minut



Do 10 minut czas odliczany przez minutnik można ustawiać w odstępach co 30 sekund. Następnie odstępów czasowe są tym większe, im wyższa jest ustawiana wartość.

- Po kilku sekundach minutnik włącza się i odliczany jest ustawiony czas.
 - Po upływie czasu odliczanego przez minutnik rozlega się sygnał dźwiękowy, a czas widoczny na wyświetlaczu jest ustawiony na zero.
- Po upływie czasu odliczanego przez minutnik:
 - W celu wyłączenia minutnika nacisnąć dowolny przycisk.

Zmiana ustawień minutnika

Nastawiony czas odliczany przez minutnik można w każdej chwili zmienić.



Wymaganie: Na wyświetlaczu zaznaczony jest .

- Za pomocą przycisku  lub  zmienić czas odliczany przez minutnik.
- Zmiana zostanie zastosowana przez urządzenie po upływie kilku sekund.

Anulowanie ustawień minutnika

Nastawiony czas odliczany przez minutnik można w każdej chwili przerwać.


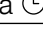


Wymaganie: Na wyświetlaczu zaznaczony jest .



- Za pomocą przycisku  zresetować czas odliczany przez minutnik do zera.
- Po kilku sekundach zmiana zostanie zastosowana przez urządzenie i gaśnie .

7.3 Ustawianie czasu


Czas trwania pracy może być ustawiony na wartość do 23 godzin i 59 minut.

Wymaganie: Wprowadzone zostały ustawienia rodzaju grzania i temperatury lub stopnia mocy grzania.

- Nacisnąć przycisk  tyle razy, aż na wyświetlaczu zostanie zaznaczony .
- Nastawić czas trwania za pomocą przycisku  lub .

Program dodatkowy	Zalecana wartość
	10 minut
	30 minut



Poniżej jednej godziny czas trwania można ustawiać w odstępach co jedną minutę, następnie w odstępach co 5 minut.

- Po kilku sekundach urządzenie zaczyna się nagrywać i odliczany jest czas trwania.
 - Po upływie czasu trwania rozlega się sygnał, a czas trwania widoczny na wyświetlaczu jest ustawiony na zero.
- Po upływie czasu trwania:
 - Nacisnąć dowolny przycisk, aby wyłączyć sygnał przed upływem ustawionego czasu.
 - Aby ponownie ustawić czas trwania, nacisnąć przycisk .
 - Gdy potrawa jest gotowa, wyłączyć urządzenie.

Zmiana ustawionego czasu trwania

Czas trwania można w każdej chwili zmienić.


Wymaganie: Na wyświetlaczu zaznaczony jest .

- Za pomocą przycisku  lub  zmienić czas trwania.
- Zmiana zostanie zastosowana przez urządzenie po upływie kilku sekund.

Anulowanie ustawień czasu trwania

Czas trwania można w każdej chwili przerwać.

Wymaganie: Na wyświetlaczu zaznaczony jest .

- Za pomocą przycisku  zresetować czas trwania do zera.
- Po upływie kilku sekund zmiana zostanie zastosowana przez urządzenie, które kontynuuje grzanie bez ustawionego czasu trwania.

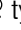
7.4 Ustawianie czasu zakończenia

Godzinę, o której kończy się czas trwania, można przesunąć o 23 godziny i 59 minut.

Uwagi

- W przypadku rodzajów grzania z funkcją grilla nie można ustawić czasu zakończenia.
- W celu uzyskania zadowalającego rezultatu gotowania/pieczenia nie należy przesunąć czasu zakończenia, jeżeli tryb pracy został już uruchomiony.
- Aby potrawy nie uległy zepsuciu, nie należy zostawiać ich w komorze piekarnika przez zbyt długi czas.

Wymagania

- Wprowadzone zostały ustawienia rodzaju grzania i temperatury lub stopnia mocy grzania.
 - Wprowadzone zostały ustawienia czasu trwania.
1. Nacisnąć przycisk  tyle razy, aż na wyświetlaczu zostanie zaznaczony →|.
 2. Nacisnąć — lub +.
 - ✓ Na wyświetlaczu pojawia się obliczony czas zakończenia.
 3. Za pomocą przycisku — lub + przestawić czas zakończenia.
 - ✓ Ustawienie zostanie zastosowane przez urządzenie po upływie kilku sekund, a na wyświetlaczu pojawi się ustawiony czas zakończenia.
 - ✓ Po osiągnięciu obliczonego czasu rozpoczęcia urządzenie zaczyna się nagrzewać i odliczany jest czas trwania.
 - ✓ Po upływie czasu trwania rozlega się sygnał, a czas trwania widoczny na wyświetlaczu jest ustawiony na zero.
 4. Po upływie czasu trwania:
 - Nacisnąć dowolny przycisk, aby wyłączyć sygnał przed upływem ustawionego czasu.

- Aby ponownie ustawić czas trwania, nacisnąć przycisk +.
- Gdy potrawa jest gotowa, wyłączyć urządzenie.

Zmiana czasu zakończenia

W celu uzyskania zadowalającego rezultatu gotowania/pieczenia zmiana ustawionego czasu zakończenia jest możliwa wyłącznie przed uruchomieniem trybu pracy i rozpoczęciem odliczania czasu trwania.

Wymaganie: Na wyświetlaczu zaznaczony jest →|.

- ▶ Za pomocą przycisku — lub + przestawić czas zakończenia.
- ✓ Zmiana zostanie zastosowana przez urządzenie po upływie kilku sekund.

Anulowanie czasu zakończenia

Ustawiony czas zakończenia można w każdej chwili anulować.

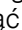
Wymaganie: Na wyświetlaczu zaznaczony jest →|.

- ▶ Za pomocą przycisku — cofnąć czas zakończenia do aktualnej godziny plus ustawiony czas trwania.
- ✓ Po kilku sekundach urządzenie akceptuje zmianę i zaczyna się nagrzewać. Zaczyna się odliczanie czasu.

7.5 Ustawianie godziny

Po podłączeniu urządzenia lub awarii zasilania na wyświetlaczu miga godzina. Początkowym wskazaniem godziny jest "12:00". Ustawianie aktualnej godziny.

Wymaganie: Przełącznik funkcji musi być ustawiony na pozycję zero 0.

1. Ustawić godzinę za pomocą — lub +.
2. Nacisnąć .
- ✓ Na wyświetlaczu pojawia się ustawiona godzina.


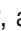
8 Zabezpieczenie przed dziećmi

Zabezpieczyć urządzenie, aby uniemożliwić przypadkowe włączenie urządzenia przez dzieci lub zmianę ustawień.

Uwaga: Przerwa w zasilaniu powoduje dezaktywację zabezpieczenia przed dziećmi.

8.1 Aktywacja i dezaktywacja zabezpieczenia przed dziećmi

Wymaganie: Przełącznik funkcji musi być ustawiony na pozycję zero 0.

- ▶ Aby aktywować zabezpieczenie przed dziećmi, nacisnąć i przytrzymać przycisk , aż na wyświetlaczu pojawi się *SAFE*.
 - Aby dezaktywować zabezpieczenie przed dziećmi, nacisnąć i przytrzymać przycisk , aż na wyświetlaczu zgaśnie *SAFE*.

9 Czyszczenie i pielęgnacja

Aby urządzenie długo zachowało sprawność, należy je starannie czyścić i pielęgnować.

9.1 Środek czyszczący

Nie stosować nieodpowiednich środków czyszczących, aby uniknąć uszkodzenia różnych powierzchni urządzenia.

⚠ OSTRZEŻENIE – Ryzyko porażenia prądem!

Wnikająca wilgoć może prowadzić do porażenia prądem.

- ▶ Nie używać do czyszczenia urządzenia myjek parowych ani ciśnieniowych.

UWAGA!

Nieodpowiednie środki czyszczące powodują uszkodzenia powierzchni urządzenia.

- ▶ Nie stosować agresywnych ani szorujących środków czyszczących.

Odpowiednie środki czyszczące

Do czyszczenia różnych powierzchni urządzenia używać wyłącznie odpowiednich środków czyszczących.

- ▶ Nie używać środków czyszczących o dużej zawartości alkoholu.
- ▶ Nie używać druciaków ani szorstkich gąbek.
- ▶ Nie należy używać specjalnych środków czyszczących, dopóki urządzenie nie ostygnie.

Środek do czyszczenia piekarników w nagrzanym komorze piekarnika powoduje uszkodzenie emalii.

- ▶ Nie stosować środka do czyszczenia piekarników w nagrzanym komorze piekarnika.
 - ▶ Przed następnym nagraniem usunąć wszelkie pozostałości z komory piekarnika i z drzwi urządzenia.
- Nowe zmywaki zawierają pozostałości z procesu produkcji.
- ▶ Nowe zmywaki należy dokładnie wypłukać przed użyciem.

Postępować zgodnie z instrukcją czyszczenia urządzenia.

→ "Czyszczenie urządzenia", Strona 14

Urządzenie

Powierzchnia	Odpowiednie środki czyszczące	Wskazówki
Stal nierdzewna	<ul style="list-style-type: none"> ▪ Gorąca woda z detergentem ▪ Specjalne środki do pielęgnacji stali nierdzewnej, przeznaczone do czyszczenia rozgrzanych powierzchni 	W celu uniknięcia korozji natychmiast usuwać z powierzchni ze stali nierdzewnej osady z kamienia, plamy tłuszczu, skrobi i białka. Rozprowadzić ciekłą warstwę środka do pielęgnacji stali nierdzewnej.
Emalia, tworzywa sztuczne, powierzchnie lakierowane lub z nadrukiem sitodrukowym np. pulpitu obsługi	<ul style="list-style-type: none"> ▪ Gorąca woda z detergentem 	Nie używać płynu do mycia szyb ani skrobaczek do szkła.
Przyciski	<ul style="list-style-type: none"> ▪ Gorąca woda z detergentem 	Myć zmywakiem i wytrzeć do sucha miękką ściereczką. Nie zdejmować ani nie szorować.

Drzwi urządzenia

Obszar	Odpowiednie środki czyszczące	Wskazówki
Szyby w drzwiach	<ul style="list-style-type: none"> ▪ Gorąca woda z detergentem 	Nie używać skrobaczki do szkła ani druciaka ze stali nierdzewnej. Wskazówka: W celu dokładnego oczyszczenia zdemontować szyby w drzwiach. → "Drzwi urządzenia", Strona 15

Obszar	Odpowiednie środki czyszczące	Wskazówki
Przełona drzwi	<ul style="list-style-type: none"> ▪ Ze stali nierdzewnej: Środki do czyszczenia stali nierdzewnej ▪ Z tworzywa sztucznego: Gorąca woda z detergentem 	<p>Nie używać płynu do mycia szyb ani skrobaczek do szkła.</p> <p>Wskazówka: W celu dokładnego oczyszczenia zdjęć górną przestonę drzwi. → "Drzwi urządzenia", Strona 15</p>
Uchwyt drzwi	<ul style="list-style-type: none"> ▪ Gorąca woda z detergentem 	<p>Aby uniknąć uporczywych zabrudzeń, należy natychmiast usunąć środek do odkamieniania z uchwytu drzwi.</p>
Uszczelka drzwi	<ul style="list-style-type: none"> ▪ Gorąca woda z detergentem 	<p>Nie zdejmować ani nie szorować.</p>

Komora piekarnika

Obszar	Odpowiednie środki czyszczące	Wskazówki
Powierzchnie emaliowane	<ul style="list-style-type: none"> ▪ Gorąca woda z detergentem ▪ Roztwór octu w wodzie ▪ Środek do czyszczenia piekarników 	<p>W przypadku silnego zabrudzenia namoczyć i wyczyścić szczoteczką lub druciakiem ze stali nierdzewnej.</p> <p>W celu osuszenia komory piekarnika po czyszczeniu należy pozostawić otwarte drzwi urządzenia.</p> <p>Uwagi</p> <ul style="list-style-type: none"> ▪ Emalia jest wypalana w bardzo wysokich temperaturach, co powoduje niewielkie różnice w kolorze. Nie ma to żadnego wpływu na sprawność urządzenia. ▪ Krawędzi cienkich blach do pieczenia nie można całkowicie pokryć emalią, dlatego mogą być szorstkie. Nie zmniejsza to skuteczności zabezpieczenia antykorozyjnego. ▪ Pozostałości produktów spożywczych powodują powstawanie białego osadu na powierzchniach emaliowanych. Osad ten nie stanowi zagrożenia dla zdrowia. Nie ma to żadnego wpływu na sprawność urządzenia. Osad można usunąć za pomocą kwasu cytrynowego.
Osłona szklana przy lampce piekarnika	<ul style="list-style-type: none"> ▪ Gorąca woda z detergentem 	<p>W przypadku silnego zabrudzenia stosować środek do czyszczenia piekarników.</p>
Prowadnice	<ul style="list-style-type: none"> ▪ Gorąca woda z detergentem 	<p>W przypadku silnego zabrudzenia namoczyć i wyczyścić szczoteczką lub druciakiem ze stali nierdzewnej.</p> <p>Wskazówka: W celu przeprowadzenia czyszczenia zdjęć prowadnice. → "Prowadnice", Strona 15</p>
System wysuwania blach	<ul style="list-style-type: none"> ▪ Gorąca woda z detergentem 	<p>W przypadku silnego zabrudzenia użyć szczoteczki.</p> <p>Aby nie usunąć warstwy smaru, przeprowadzać czyszczenie bez wysuwania szyn.</p> <p>Nie myć w zmywarce.</p> <p>Wskazówka: W celu przeprowadzenia czyszczenia zdjęć system wysuwania blach. → "Prowadnice", Strona 15</p>
Wyposażenie	<ul style="list-style-type: none"> ▪ Gorąca woda z detergentem ▪ Środek do czyszczenia piekarników 	<p>W przypadku silnego zabrudzenia namoczyć i wyczyścić szczoteczką lub druciakiem ze stali nierdzewnej.</p> <p>Emaliowane akcesoria można myć w zmywarce.</p>

9.2 Czyszczenie urządzenia

Aby zapobiec uszkodzeniu urządzenia, należy je czyścić wyłącznie zgodnie z zaleceniami i przy użyciu odpowiednich środków czyszczących.

⚠ OSTRZEŻENIE – Ryzyko oparzeń!

Urządzenie i jego części, które można dotknąć, nagrzewają się.

- ▶ Zachować ostrożność, aby uniknąć dotknięcia gorących elementów.
- ▶ Nie pozwalać, aby dzieci poniżej 8 roku życia zbliżyły się do urządzenia.

⚠ OSTRZEŻENIE – Ryzyko pożaru!

Resztki jedzenia, tłuszcz i sos z pieczenia mogą się zapalić.

- ▶ Przed uruchomieniem należy usunąć większe zanieczyszczenia w komorze piekarnika z elementów grzewczych i wyposażenia.

Wymaganie: Przestrzegać wskazówek dotyczących środków czyszczących.

→ "Środek czyszczący", Strona 12

1. Urządzenie czyścić zmywakiem i gorącą wodą z detergentem.
 - W przypadku niektórych powierzchni można zastosować alternatywne środki czyszczące.
→ "Odpowiednie środki czyszczące", Strona 12
2. Wytrzeć do sucha miękką ściereczką.

9.3 Czyszczenie powierzchni ze stali nierdzewnej

1. Przestrzegać informacji dotyczących środków czyszczących.
2. Czyścić ściereczką z gąbki i gorącą wodą z detergentem zgodnie z kierunkiem szlifowania.
3. Wytrzeć do sucha miękką ściereczką.
4. Miękką ściereczką rozprowadzić cienką warstwę środka do pielęgnacji stali nierdzewnej.

Wskazówka: Środki do pielęgnacji stali nierdzewnej można nabyć w serwisie lub sklepie internetowym.

10 Funkcja wspomaganie czyszczenia

Funkcja wspomaganie czyszczenia jest szybką alternatywą dla czyszczenia komory piekarnika pomiędzy kolejnymi trybami pracy. Funkcja wspomaganie czyszczenia odparowuje wodę z detergentem i w ten sposób zmiękcza zabrudzenia. W ten sposób można łatwiej usunąć zabrudzenia.


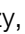

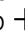

10.1 Ustawianie funkcji wspomaganie czyszczenia

⚠ OSTRZEŻENIE – Ryzyko oparzenia!

Woda w gorącej komorze piekarnika może prowadzić do powstania gorącej pary wodnej.

- ▶ Nigdy nie wlewać wody do gorącej komory piekarnika.

Wymaganie: Komora piekarnika musi całkowicie ostygnąć.

1. Wyjąć wyposażenie z komory piekarnika.
 2. Dodać kroplę płynu do mycia naczyń do 0,4 l i wylać roztwór na środek dna komory piekarnika. Nie używać wody destylowanej.
 3. Za pomocą przełącznika funkcji ustawić rodzaj grzania **grzanie dolne** .
 4. Za pomocą regulatora temperatury ustawić 80°C.
 5. Nacisnąć przycisk  tyle razy, aż na wyświetlaczu zostanie zaznaczony .
 6. Za pomocą  lub  ustawić czas trwania na 4 minuty.
- ✓ Po kilku sekundach urządzenie zaczyna się nagrzewać i odliczany jest czas trwania.

- ✓ Po upływie czasu trwania rozlega się sygnał, a na czas widoczny na wyświetlaczu jest ustawiony na zero.
7. Wyłączyć urządzenie i pozwolić mu ostygnąć ok. 20 minut.

10.2 Po użyciu wyczyścić komorę piekarnika

UWAGA!

Jeżeli komora piekarnika jest zbyt długo wilgotna, dochodzi do korozji.

- ▶ Po zakończeniu funkcji wspomaganie czyszczenia wytrzeć komorę piekarnika i pozostawić do całkowitego wyschnięcia.

Wymaganie: Komora piekarnika ostygła.

1. Otworzyć drzwi urządzenia i wytrzeć pozostałości wody chłonną gąbką do zmywania.
2. Gładkie powierzchnie w komorze piekarnika wyczyścić ściereczką lub miękką szmatką. Uporczywe pozostałości usunąć czyścikiem ze stali nierdzewnej.
3. Osady z kamienia usuwać ściereczką nasączoną octem. Zmyć czystą wodą i wytrzeć do sucha miękką ściereczką, również pod uszczelką drzwi.
4. Gdy komora piekarnika zostanie wystarczająco oczyszczona:
 - Aby umożliwić stygnięcie komory piekarnika, należy pozostawić uchylone drzwi urządzenia na ok. 30° na ok. 1 godzinę.

11 Prowadnice

W celu gruntownego czyszczenia prowadnic i komory piekarnika, można zdjąć prowadnice.

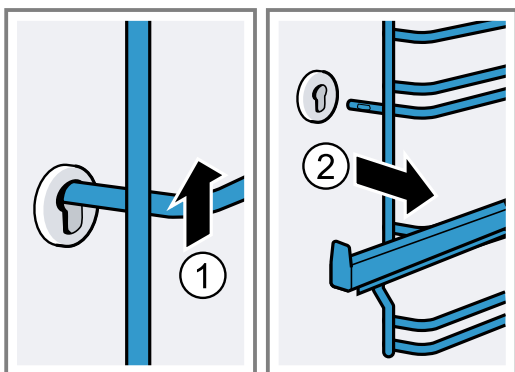
11.1 Zdejmowanie prowadnic

⚠ OSTRZEŻENIE – Ryzyko oparzeń!

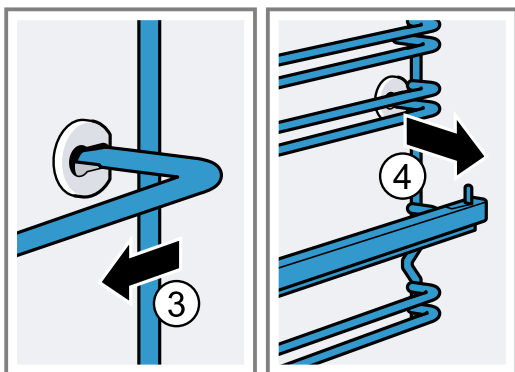
Prowadnice mogą być bardzo gorące.

- ▶ Nigdy nie dotykać prowadnic, gdy są gorące.
- ▶ Pozostawić urządzenie do ostygnięcia.
- ▶ Zapewnić dzieciom odpowiedni odstęp od urządzenia.

1. Unieść prowadnicę z przodu i wyjąć.

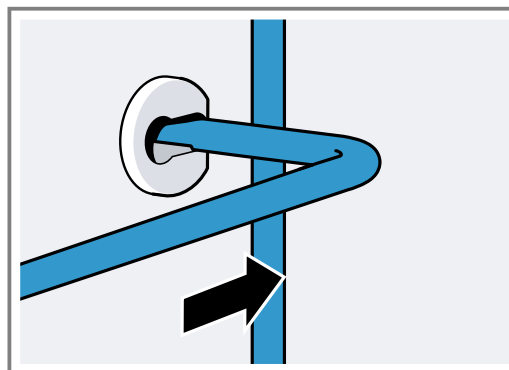


2. Następnie nacisnąć całą prowadnicę do przodu i zdjąć.

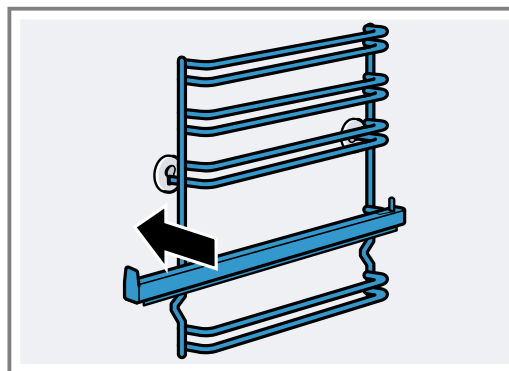


11.2 Zawieszanie prowadnic

1. Włożyć prowadnicę najpierw w tylne gniazdo, lekko przycisnąć w tył



2. i włożyć w przednie gniazdo.



Prowadnice pasują zarówno do prawej, jak i lewej strony. Wysokości wsuwania 1 i 2 znajdują się niżej, wysokości wsuwania 3, 4 i 5 wyżej. Wyciągnąć wysuwaną szynę do przodu.

12 Drzwi urządzenia

Zazwyczaj wystarczy wyczyścić zewnętrzną część drzwi urządzenia. W przypadku, gdy drzwi urządzenia są mocno zabrudzone od zewnątrz i od wewnątrz, można je wyjąć i wyczyścić.

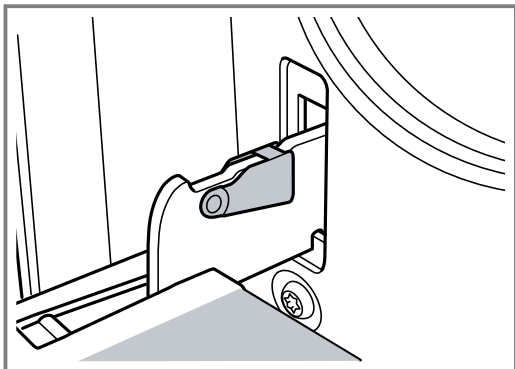
12.1 Zawiasy drzwiowe

⚠ OSTRZEŻENIE – Ryzyko odniesienia obrażeń!

Gdy zawiasy nie są zabezpieczone, mogą zatrzaskać się z dużą siłą.

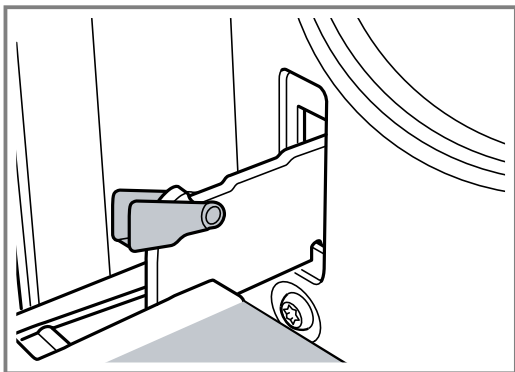
- ▶ Otwierając drzwi urządzenia, upewnić się, że dźwignie blokujące są całkowicie zamknięte lub całkowicie otwarte.

1. Każdy zawias drzwiczek piekarnika posiada dźwignię blokującą. Gdy dźwignie blokujące są opuszczone, wówczas drzwiczki piekarnika są zabezpieczone.



Nie można ich wtedy zdjąć.

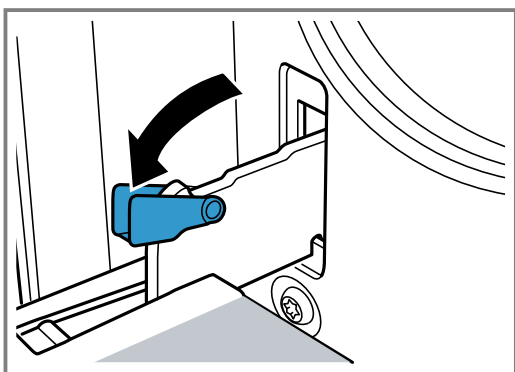
2. Gdy dźwignie blokujące są uniesione w celu wyjęcia drzwiczek piekarnika, wówczas zawiasy są zabezpieczone.



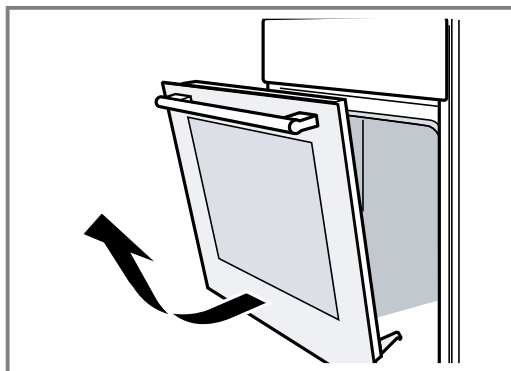
Zawiasy nie mogą się zamknąć.

12.2 Zdejmowanie drzwi urządzenia

1. Całkowicie otworzyć drzwi piekarnika.
2. Otworzyć dźwignię blokującą na lewym i prawym zawiasie.



3. Przymknąć drzwiczki piekarnika do wycucia oporu. Chwycić obiema rękami z lewej i prawej strony. Przymknąć nieco bardziej i wyciągnąć.



12.3 Demontaż szyb w drzwiach

Dla ułatwienia czyszczenia można wymontować szyby z drzwiczek piekarnika.

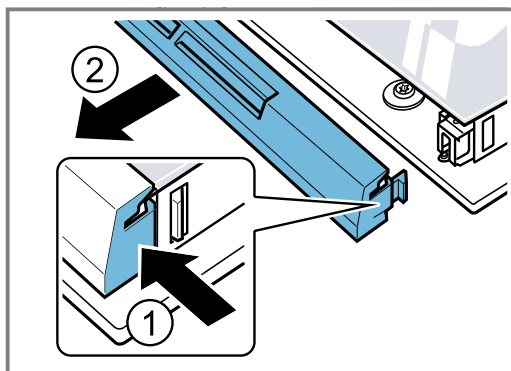
⚠ OSTRZEŻENIE – Ryzyko odniesienia obrażeń!
Porysowane szkło lub drzwiczki urządzenia mogą się rozprysnąć.

- ▶ Nie należy używać ostrych środków czyszczących o właściwościach ściernych ani ostrych metalowych skrobaków do czyszczenia szyby drzwi piekarnika, ponieważ mogą one porysować powierzchnię.

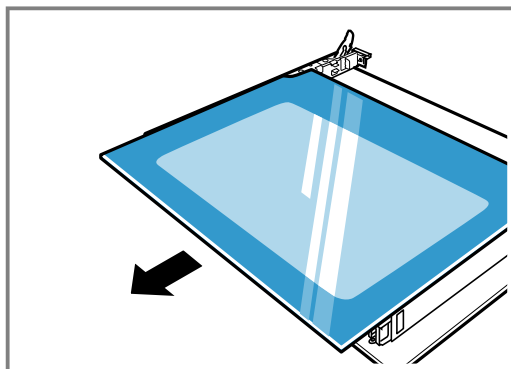
Komponenty w drzwiach urządzenia mogą mieć ostre krawędzie.

- ▶ Używać rękawiczek.

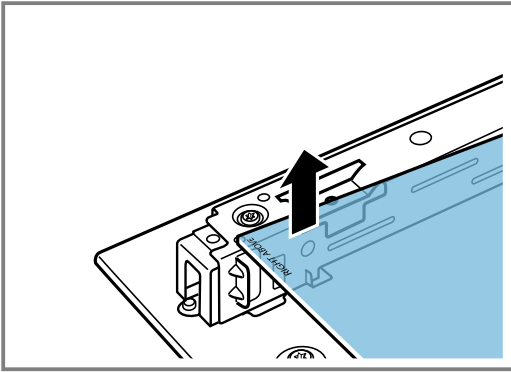
1. Zdjąć drzwiczki piekarnika.
→ "Zdejmowanie drzwi urządzenia", Strona 16
2. Położyć na ściereczce uchwytem do dołu.
3. Aby zdjąć górną osłonę drzwi piekarnika, nacisnąć palcami zapadki z lewej i prawej strony. Zdjąć i usunąć osłonę.



4. Górną szybę w drzwiczkach unieść i wyciągnąć.



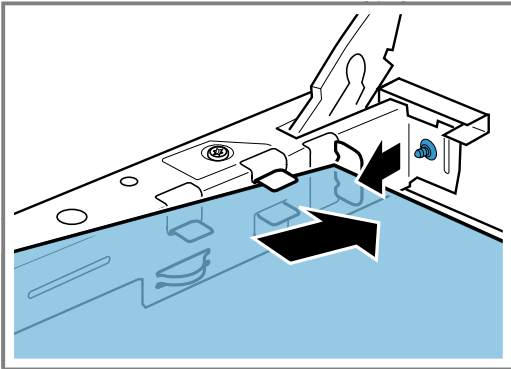
5. Szybę unieść i wyciągnąć.



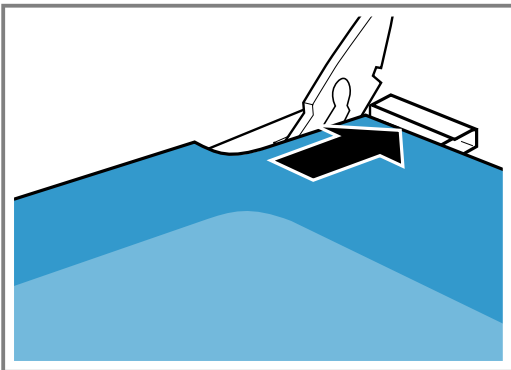
12.4 Montaż szyby w drzwiczkach

Upewnić się podczas montażu, że napis "Right above" nie jest do góry nogami i znajduje się z lewej strony na dole szyby.

1. Wsunąć szybę ukośnie do tyłu.



2. Górną szybę nasadzić na oba mocowania i wsunąć ukośnie do tyłu.



Włożyć szybę w dwa otwory na spodniej części. Gładka powierzchnia szyby musi być zwrócona na zewnątrz.

3. Nałożyć osłonę na górną część drzwi piekarnika i docisnąć. Zapadki muszą się po obu stronach zatrzasnąć.
4. Założyć drzwi piekarnika.
→ "Zakładanie drzwiczek urządzenia", Strona 17

Uwaga: Dopiero gdy szyby są prawidłowo zamontowane, można używać piekarnika.

12.5 Zakładanie drzwiczek urządzenia

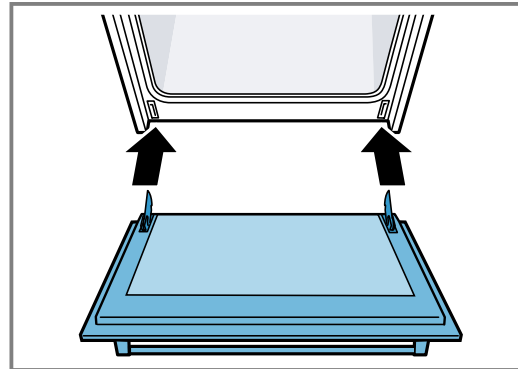
Drzwiczki piekarnika założyć w odwrotnej kolejności.

⚠ OSTRZEŻENIE – Ryzyko odniesienia obrażeń!

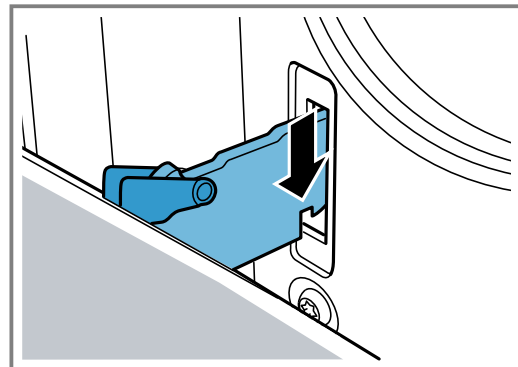
Drzwi piekarnika mogą w niezamierzony sposób wypaść lub zawiasy mogą się nagle zatrzasnąć.

- ▶ W takim wypadku nie trzymać za uchwyt. Skontaktować się z serwisem.

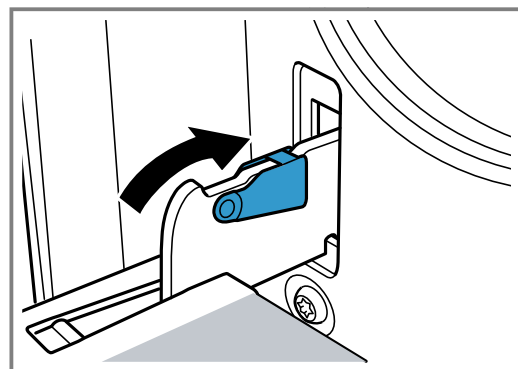
1. Podczas zakładania drzwiczek piekarnika uważać, żeby oba zawiasy umieścić odpowiednio w kierunku otwierania.



2. Nacięcia w zawiasach muszą po obu stronach zaskoczyć na swoje miejsce.



3. Z powrotem złożyć obie dźwignie blokujące.



4. Zamknąć drzwi urządzenia.

12.6 Dodatkowe zabezpieczenie drzwi

Istnieją dodatkowe zabezpieczenia, które zapobiegają kontaktowi z drzwiami piekarnika. Jeśli w pobliżu piekarnika znajdują się dzieci, należy zamontować te zabezpieczenia. Te akcesoria dodatkowe 11023590 można nabyć za pośrednictwem Obsługi klienta.

⚠ OSTRZEŻENIE – Ryzyko oparzeń!

W przypadku dłuższych czasów gotowania, drzwi piekarnika mogą bardzo się rozgrzać.

- ▶ Gdy piekarnik jest włączony, małe dzieci powinny znajdować się pod nadzorem.

13 Usuwanie usterek

Mniejsze usterki urządzenia można usuwać samodzielnie. Przed skontaktowaniem się z serwisem należy się zapoznać się z informacjami na temat samodzielnego usuwania usterek. Pozwoli to uniknąć niepotrzebnych kosztów.

⚠ OSTRZEŻENIE – Ryzyko odniesienia obrażeń!

Nieprawidłowo przeprowadzane naprawy stanowią poważne zagrożenie.

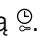

- ▶ Naprawy urządzenia może przeprowadzać tylko wyszkolony i wykwalifikowany personel.
- ▶ Jeżeli urządzenie jest uszkodzone, należy wezwać serwis.

⚠ OSTRZEŻENIE – Ryzyko porażenia prądem!

Nieprawidłowo przeprowadzane naprawy stanowią poważne zagrożenie.

- ▶ Naprawy urządzenia mogą być wykonywane wyłącznie przez wykwalifikowany personel.
- ▶ Do naprawy urządzenia należy używać wyłącznie oryginalnych części zamiennych.
- ▶ W przypadku uszkodzenia przewodu sieciowego tego urządzenia należy zlecić jego wymianę wymienioną przez producenta, jego serwis lub przez odpowiednio wykwalifikowaną osobę, co jest koniecznym warunkiem wykluczenia zagrożeń.

13.1 Zakłócenia działania

Usterka	Przyczyna i rozwiązywanie problemów
Urządzenie nie działa.	Wtyczka przewodu przyłączeniowego nie jest włożona. <ul style="list-style-type: none"> ▶ Podłączyć urządzenie do sieci elektrycznej. <hr/> Wyłączył się bezpiecznik w skrzynce bezpiecznikowej. <ul style="list-style-type: none"> ▶ Sprawdzić bezpiecznik w skrzynce bezpiecznikowej. <hr/> Przerwa w dostawie prądu. <ul style="list-style-type: none"> ▶ Sprawdzić, czy działają inne urządzenia i oświetlenie pomieszczenia.
Urządzenie nie wyłącza się całkowicie po upływie czasu trwania.	Po upływie czasu trwania urządzenie przestaje się nagrzewać. Lampka piekarnika i dmuchawa chłodząca nie wyłączają się. W przypadku rodzajów grzania z termoobiegiem wentylator w tylnej ścianie komory piekarnika pracuje nadal. <ul style="list-style-type: none"> ▶ Przełącznik funkcji ustawić w pozycji zero. ✓ Urządzenie jest wyłączone. ✓ Lampka piekarnika jest wyłączona. ✓ Dmuchała chłodząca wyłącza się automatycznie, gdy urządzenie ostygnie.
Na wyświetlaczu miga godzina.	Przerwa w dostawie prądu. <ul style="list-style-type: none"> ▶ Ponownie ustawić godzinę. → "Ustawianie godziny", Strona 11
Na wyświetlaczu świeci się S R F E i nie można wprowadzić ustawień urządzenia.	Zabezpieczenie przed dziećmi jest aktywowane. <ul style="list-style-type: none"> ▶ Dezaktywować zabezpieczenie przed dziećmi za pomocą . → "Zabezpieczenie przed dziećmi", Strona 11
Na wyświetlaczu pojawia się komunikat z E , np. E05-32 .	Zakłócenia w układzie elektronicznym <ol style="list-style-type: none"> 1. Nacisnąć . <ul style="list-style-type: none"> - W razie potrzeby ponownie ustawić godzinę. ✓ Jeżeli usterka była jednorazowa, komunikat o błędzie znika. 2. Jeśli komunikat ponownie się pojawi, wezwać serwis. Podać dokładny komunikat o błędzie i pełny numer E urządzenia. → "Serwis", Strona 20

Wymiana lampki piekarnika

Jeśli oświetlenie w piekarniku nie działa, należy wymienić żarówkę.

Uwaga: Odporne na działanie wysokiej temperatury żarówki halogenowe 230 V, 25 W można nabyć w serwisie lub sklepie specjalistycznym. Nie należy używać in-

nych żarówek. Nowe żarówki halogenowe dotykać wyłącznie przez czystą, suchą ściereczkę. Wpływa to na przedłużenie trwałości żarówki.

⚠ OSTRZEŻENIE – Ryzyko oparzeń!

Urządzenie i jego części, które można dotknąć, nagrzewają się.

- ▶ Zachować ostrożność, aby uniknąć dotknięcia gorących elementów.
- ▶ Nie pozwalać, aby dzieci poniżej 8 roku życia zbliżyły się do urządzenia.

⚠ OSTRZEŻENIE – Ryzyko porażenia prądem!

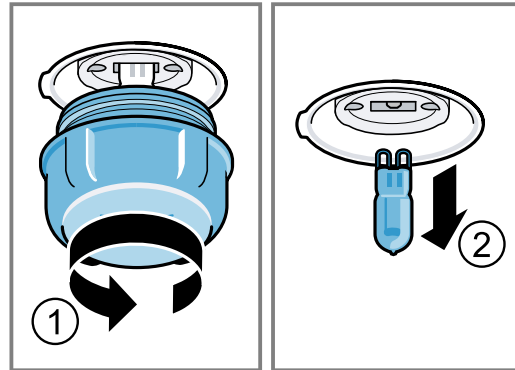
Podczas wymiany żarówki styki oprawki żarówki są pod napięciem.

- ▶ Przed wymianą żarówki upewnić się, że urządzenie jest wyłączone, aby uniknąć ewentualnego porażenia prądem.
- ▶ Dodatkowo wyciągnąć wtyczkę z gniazda lub wyłączyć bezpiecznik w skrzynce bezpiecznikowej.

Wymagania

- Urządzenie jest odłączone od sieci.
- Komora piekarnika ostygła.
- Dostępna jest nowa żarówka halogenowa na wymianę.

1. Aby zapobiec zniszczeniom, rozłożyć ściereczkę w komorze piekarnika.
2. Odkręcić osłonę, obracając ją w lewą stronę.
3. Wyjąć żarówkę halogenową, nie obracając.



4. Włożyć nową żarówkę halogenową i wcisnąć w oprawkę. Zwrócić uwagę na położenie styków.
5. W zależności od typu urządzenia osłona żarówki może być wyposażona w pierścień uszczelniający. Założyć pierścień uszczelniający.
6. Przykręcić osłonę żarówki.
7. Wyjąć ściereczkę z komory piekarnika.
8. Podłączyć urządzenie do zasilania.

14 Transport i utylizacja

W tym miejscu został opisany sposób przygotowywania urządzenia do transportu. Można tu również znaleźć informacje o sposobie utylizacji zużytych urządzeń.

14.1 Utylizacja zużytego urządzenia

Przyjazna dla środowiska utylizacja urządzenia pozwala odzyskać wartościowe surowce.

1. Odłączyć wtyczkę przewodu sieciowego od gniazda sieciowego.
2. Przeciąć przewód sieciowy.
3. Urządzenie utylizować zgodnie z przepisami o ochronie środowiska naturalnego. Informacje o aktualnych możliwościach utylizacji można uzyskać od sprzedawcy lub w urzędzie miasta lub gminy.



To urządzenie jest oznaczone zgodnie z Dyrektywą Europejską 2012/09/UE oraz polską Ustawą z dnia 29 lipca 2005r. „O zużyтым sprzęcie elektrycznym i elektronicznym” (Dz.U. z 2005 r. Nr 180, poz. 1495) symbolem przekreślonego kontenera na odpady. Takie oznakowanie informuje, że sprzęt ten, po okresie jego użytkowania nie może być umieszczany łącznie z innymi odpadami pochodzącymi z gospodarstwa domowego. Użytkownik jest zobowiązany do oddania go prowadzącym zbieranie zużytego sprzętu elektrycznego i elektronicznego. Prowadzący zbieranie, w tym lokalne punkty zbiórki, sklepy oraz gminne jednostka, tworzą odpowiedni system umożliwiający oddanie tego sprzętu. Właściwe postępowanie ze zużyтым sprzętem elektrycznym i elektronicznym przyczynia się do uniknięcia szkodliwych dla zdrowia ludzi i środowiska naturalnego konsekwencji, wynikających z obecności składników niebezpiecznych oraz niewłaściwego składowania i przetwarzania takiego sprzętu.

14.2 Transport urządzenia

Zachować oryginalne opakowanie urządzenia. Transportować urządzenie wyłącznie w oryginalnym opakowaniu. Przestrzegać strzałek transportowych podanych na opakowaniu środka.

1. Wszystkie ruchome elementy znajdujące się w urządzeniu i na nim, zamocować za pomocą taśmy klejącej, którą można usunąć bez pozostawiania śladów.
2. Aby uniknąć uszkodzeń urządzenia, wsunąć wszystkie elementy wyposażenia, takie jak blachy do pieczenia, owinięte w cienki papierowy karton na krawędziach, w odpowiednie półki.
3. Aby uniknąć uderzenia w wewnętrzną stronę drzwi szklanych, włożyć karton papierowy lub coś podobnego między przednią i tylną stronę.

4. Drzwi i górną pokrywę, o ile taka istnieje, przymocować do urządzenia za pomocą taśmy klejącej.

Jeżeli oryginalne opakowanie nie zostało zachowane

1. Aby zagwarantować wystarczającą ochronę przed ewentualnymi uszkodzami podczas transportu, zapakować urządzenie w ochronne opakowanie zewnętrzne.
2. Urządzenie transportować w pozycji pionowej.
3. Nie trzymać urządzenia za uchwyty drzwi ani za złącza na tylnej stronie, ponieważ można je uszkodzić.
4. Na urządzeniu nie kłaść żadnych ciężkich przedmiotów.

15 Serwis

Istotne z punktu widzenia funkcjonalności oryginalne części zamienne zgodne z odpowiednim zarządzeniem w sprawie ekoprojektu dostępne są w naszym serwisie przez okres co najmniej 10 lat od daty wprowadzenia urządzenia na rynek na terenie Europejskiego Obszaru Gospodarczego.

Uwaga: W ramach warunków gwarancji producentkiej usługi serwisu są nieodpłatne.

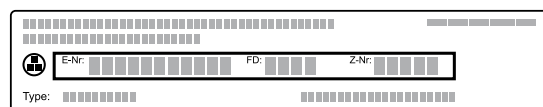
Dokładne informacje na temat okresu i warunków gwarancji można uzyskać od naszego serwisu, od sprzedawcy urządzenia lub na naszej stronie internetowej. Kontaktując się z serwisem należy podać numer produktu (E-Nr.) i numer fabryczny (FD) urządzenia.

Dane kontaktowe serwisu można znaleźć tutaj lub w dołączonym wykazie punktów serwisowych albo na naszej stronie internetowej.

Ten produkt zawiera źródła światła klasy energetycznej G.

15.1 Numer produktu (E-Nr) i numer fabryczny (FD)

Numer produktu (E-Nr) i numer fabryczny (FD) znajdują się na tabliczce znamionowej urządzenia. Tabliczkę znamionową z numerem widać po otwarciu drzwiczek urządzenia.



Dane urządzenia i numer telefonu serwisu można zanotować oddzielnie, aby zapewnić sobie do nich szybki dostęp.

16 Tak to działa

Tutaj podane są odpowiednie ustawienia oraz najlepsze akcesoria i naczynia do różnych potraw. Zalecenia są optymalnie dostosowane do danego urządzenia.

16.1 Sposób postępowania

Uwaga:

W przypadku używania urządzenia po raz pierwszy, uwzględnić istotne informacje zamieszczone poniżej:

- → "Bezpieczeństwo", Strona 2
- → "Oszczędzanie energii", Strona 5
- → "Wykluczanie szkód materialnych", Strona 4

1. Wybrać odpowiednią potrawę z przeglądu potraw.
Uwaga: Jeśli nie uda się znaleźć dokładnie takiego dania lub zastosowania, o jakie chodziło, należy sugerować się opisem przygotowania podobnej potrawy.
2. Wyjąć wyposażenie z komory piekarnika.
3. Wybrać odpowiednie naczynie i wyposażenie. Używać naczyń i elementów wyposażenia, które są podane w zalecanych ustawieniach.

4. Urządzenie nagrzewać wyłącznie, gdy jest to wyraźnie podane w przepisie lub w zalecanych ustawieniach.
5. Wprowadzić na urządzeniu zalecane ustawienia.
6. **⚠ OSTRZEŻENIE – Ryzyko oparzenia!** Podczas otwierania drzwiczek urządzenia może wydostawać się gorąca para. W zależności od temperatury para może być niewidoczna.
 - ▶ Ostrożnie otwierać drzwi urządzenia.
 - ▶ Nie pozwalać dzieciom na zbliżanie się.
 Gdy potrawa jest gotowa, wyłączyć urządzenie.

16.2 Powstawanie kondensatu

Tutaj podane są informacje na temat powstawania kondensatu, ograniczania jego ilości i zapobiegania uszkodzeniom.

Podczas przygotowywania potraw w komorze piekarnika może powstać w niej dużo pary wodnej. Ponieważ urządzenie jest bardzo energooszczędne, podczas pracy emitowana jest na zewnątrz niewielka ilość ciepła. Ze względu na znaczne różnice temperatur między

wnętrzem urządzenia a jego częściami zewnętrznymi możliwe jest skraplanie się pary wodnej na drzwiach urządzenia, panelu obsługi i frontach sąsiednich mebli. Tworzenie się wody kondensacyjnej jest zjawiskiem normalnym, uwarunkowanym fizycznie.

Aby uniknąć uszkodzeń, należy wytrzeć wodę kondensacyjną.

Nagrzanie urządzenia ogranicza powstawanie kondensatu.

16.3 Przydatne informacje

Poniższych informacji należy przestrzegać podczas przyrządzania potraw.

- Temperatura i czas trwania zależą od ilości potrawy i przepisu. Z tego względu podane zostały przedziały wartości. Najpierw należy wybrać niższe wartości, a w razie potrzeby ustawić następnym razem wyższe wartości.

Czasu pieczenia nie można skrócić przez ustawienie wyższej temperatury. W takiej sytuacji potrawy będą wypieczone tylko z wierzchu, a wewnątrz jeszcze surowe.

- Podane wartości ustawień dotyczą potraw wstawionych do zimnej komory piekarnika. W ten sposób można zaoszczędzić do 20% energii elektrycznej. Z reguły nagrzewanie nie jest konieczne. Jeżeli jednak pomimo tego piekarnik zostanie nagrzany, podane czasy pieczenia ulegną skróceniu o kilka minut.

W przypadku niektórych potraw nagrzanie piekarnika jest konieczne. Wyposażenie wsunąć do komory piekarnika dopiero po rozgrzaniu.

- Nieużywane akcesoria należy wyjąć z komory piekarnika. Zapewnia to optymalny rezultat pieczenia i oszczędność energii do 20%.
- Delikatne grzanie górne/dolne to inteligentny rodzaj grzania służący do delikatnego przyrządzania mięsa, ryb i wypieków. Urządzenie optymalnie reguluje dostarczaną do komory piekarnika energię. Potrawa jest przygotowywana z okresowym wykorzystaniem ciepła resztkowego. Dzięki temu pozostanie soczysta i mniej się zrumieni. W zależności od sposobu przyrządzania oraz produktów spożywczych możliwe jest oszczędzanie energii. Użycie funkcji nagrzewania lub przedwczesne otwarcie drzwi urządzenia podczas gotowania/pieczenia niweluje ten efekt. Delikatne grzanie górne/dolne stosowane jest do określenia zużycia energii w trybie z termoobiegiem oraz klasy efektywności energetycznej.
- Należy używać wyłącznie oryginalnych elementów wyposażenia. Są one optymalnie dostosowane do komory piekarnika i jego rodzajów grzania. Należy upewnić się, że wyposażenie zostało wsunięte we właściwy sposób.

Papier do pieczenia

Używać wyłącznie papieru do pieczenia przeznaczonego do stosowania w nastawionej temperaturze. Papier należy przyciąć w taki sposób, by dokładnie pasował do blachy.

⚠ OSTRZEŻENIE – Ryzyko pożaru!

W przypadku otwarcia drzwiczek powstaje przeciąg. Papier do pieczenia może dotknąć elementów grzejnych i zapalić się.

- ▶ Podczas podgrzewania piekarnika i pieczenia nigdy nie kłaść papieru do pieczenia na wyposażenie nie przymocowując go.
- ▶ Papier do pieczenia należy zawsze odpowiednio przyciąć i obciążać naczyniem lub formą do pieczenia.

16.4 Wskazówki dotyczące pieczenia

Podczas pieczenia należy używać podanych poziomów piekarnika.

Pieczenie na jednym poziomie	Wysokość
wyrastające produkty mączne/wypieki lub forma na ruszcie	2
płaskie produkty mączne/wypieki lub wypieki w blasze do pieczenia	2 - 3

Uwaga: Najlepszy rezultat pieczenia zapewniają ciemne metalowe formy do pieczenia.

16.5 Ciasta i wypieki

Zalecane ustawienia do ciast i wypieków.

Temperatura i czas pieczenia zależą od ilości oraz konsystencji ciasta. Dlatego w tabelach podane są przedziały wartości. Najpierw ustawić krótki czas trwania. W razie potrzeby można następnym razem wybrać dłuższy czas trwania. Niższa temperatura sprzyja uzyskaniu bardziej równomiernego zrumienienia.

Porady dotyczące pieczenia

W celu uzyskania żądanego rezultatu pieczenia warto korzystać z zamieszczonych poniżej rad.

Temat	Rada
Równomierne wyrastanie ciasta.	<ul style="list-style-type: none"> ■ Nasmarować tłuszczem tylko dno tortownicy. ■ Po upieczeniu ostrożnie oddzielić nożem ciasto od formy.
Drobne wypieki skleją się podczas pieczenia.	Wokół każdego wypieku pozostawić minimalny margines 2 cm. Zapewni to wystarczająco dużo miejsca do wyrośnięcia i równomiernego zrumienienia wypieków.
Sprawdzenie, czy ciasto jest już upieczone.	Wbić drewniany patyczek w ciasto w jego najwyższym punkcie. Jeśli ciasto nie przykleja się do patyczka, jest upieczone.

Temat	Rada
Pieczenie według własnego przepisu.	Należy kierować się zamieszczonymi w tabelach pieczenia wskazówkami dotyczącymi podobnych wypieków.

Temat	Rada
Stosować formy do pieczenia wykonane z silikonu, szkła, tworzywa sztucznego lub ceramiki.	<ul style="list-style-type: none"> ■ Forma musi być odporna na działanie temperatury do 250°C. ■ W takich formach ciasto będzie mniej rumiane.

Zalecane ustawienia

Ciasto w formach

Potrawa	Wyposażenie/naczynia	Wysokość wsunięcia	Rodzaj grzania	Temperatura w °C	Czas trwania, minuty
Ciasto ucierane, proste	Forma z kominkiem lub forma prostokątna	2	☐	160-180	50-60
Ciasto ucierane, delikatne	Forma z kominkiem lub forma prostokątna	2	☐	150-170	60-80
Spód tortu z ciasta ucieranego	Forma na spód tortu	3	☐	160-180	30-40
Tort owocowy lub serowy na kruchym spodzie	Tortownica Ø 26 cm	2	☐	160-180	70-90
Strudel	Forma do tarty	1	☐	200-240	25-50
Placek z farszem	Tortownica Ø 28 cm	2	☐	160-180	25-35
Ciasto ucierane	Forma z kominkiem	2	☐	150-170	60-80
Tort biszkoptowy z 3 jaj	Tortownica Ø 26 cm	2	☐	160-180	30-40
Tort biszkoptowy z 6 jaj	Tortownica Ø 28 cm	2	☐	160-180	35-45

Ciasta z blachy

Potrawa	Wyposażenie/naczynia	Wysokość wsunięcia	Rodzaj grzania	Temperatura w °C	Czas trwania, minuty
Ciasto ucierane z dodatkami	Brytfanka uniwersalna	3	☐	160-180	20-45
Ciasto kruche z suchą warstwą wierzchnią	Brytfanka uniwersalna	2	☐	170-190	25-35
Ciasto kruche z soczystą warstwą wierzchnią	Brytfanka uniwersalna	2	☐	160-180	60-90
Ciasto drożdżowe z suchą warstwą wierzchnią	Brytfanka uniwersalna	3	☐	170-180	25-35
Ciasto drożdżowe z soczystą warstwą wierzchnią	Brytfanka uniwersalna	3	☐	160-180	30-50
Chałka, wieniec drożdżowy	Brytfanka uniwersalna	2	☐	160-170	35-40
Rolada biszkoptowa	Brytfanka uniwersalna	2	☐	170-190 ¹	15-20
Strudel, słodki	Brytfanka uniwersalna	2	☐	190-210	55-65
Strudel, mrożony	Brytfanka uniwersalna	3	☐	200-220	35-40

¹ Nagrząć urządzenie.

Drobne wypieki z ciasta drożdżowego

Potrawa	Wyposażenie/naczynia	Wysokość wsunięcia	Rodzaj grzania	Temperatura w °C	Czas trwania, minuty
Muffiny	Blacha do muffinów na ruszcie	2	☐	170-190	20-40
Wypieki drobne	Brytfanka uniwersalna	3	☐	160-180	25-35

Potrawa	Wyposażenie/naczynia	Wysokość wsunięcia	Rodzaj grzania	Temperatura w °C	Czas trwania, minuty
Wypieki z ciasta francuskiego	Brytfanka uniwersalna	3		200-220	20-30
Wypieki z ciasta parzonego, np. profite- role, eklerki	Brytfanka uniwersalna	3		190-210	35-50

Ciasteczka

Potrawa	Wyposażenie/naczynia	Wysokość wsunięcia	Rodzaj grzania	Temperatura w °C	Czas trwania, minuty
Ciasteczka wyciskane	Brytfanka uniwersalna	3		140-150 ¹	30-40
Ciasteczka	Brytfanka uniwersalna	3		140-160	20-30
Bezy	Brytfanka uniwersalna	3		80-100	100-150
Kokosanki	Brytfanka uniwersalna	2		100-120	30-40
Ciasteczka wyciskane	Brytfanka uniwersalna	3		180-200	25-35

¹ Nagrzewać urządzenie przez 5 minut. W przypadku urządzeń z funkcją szybkiego podgrzewania, nie używać tej funkcji do nagrzewania.

Porady dotyczące następnego pieczenia

Jeśli rezultat pieczenia nie jest zadowalający, warto skorzystać z poniższych wskazówek.

Temat	Rada
Ciasto zapada się.	<ul style="list-style-type: none"> ■ Używać tylko składników podanych w przepisie, stosować się dokładnie do opisanego w nim sposobu postępowania. ■ Następnym razem dodać mniej płynu. Lub: ■ Zmniejszyć temperaturę pieczenia o 10°C i wydłużyć czas pieczenia.
Ciasto jest zbyt suche.	Zwiększyć temperaturę pieczenia o 10°C i skrócić czas pieczenia.
Całe ciasto jest zbyt jasne.	<ul style="list-style-type: none"> ■ Skontrolować wysokość wsunięcia oraz wyposażenie. ■ Zwiększyć temperaturę pieczenia o 10°C. Lub: ■ Wydłużyć czas pieczenia.
Ciasto jest za jasne u góry, za ciemne u dołu.	Wsunąć ciasto o jeden poziom wyżej.
Ciasto jest za ciemne u góry, za jasne u dołu.	<ul style="list-style-type: none"> ■ Wsunąć ciasto o jeden poziom niżej. ■ Zmniejszyć temperaturę pieczenia i wydłużyć czas pieczenia.

Temat	Rada
Wypiek jest nierównomier- nie zrumieniony.	<ul style="list-style-type: none"> ■ Zmniejszyć temperaturę pieczenia. ■ Odpowiednio przyciąć papier do pieczenia. ■ Formę do pieczenia ustawić na środku. ■ Uformować niewielkie wypieki tej samej wielkości i grubości.
Ciasto wygląda od ze- wnątrz na upieczone, jed- nak wewnątrz jest niedo- pieczone.	<ul style="list-style-type: none"> ■ Zmniejszyć temperaturę pieczenia i wydłużyć czas pieczenia. ■ Dodać mniej płynu. <p>Ciasto z wilgotną warstwą wierzchnią:</p> <ul style="list-style-type: none"> ■ Podpiec spód. ■ Podpieczony spód posypać migdałami lub bułką tartą. ■ Ułożyć na spodzie warstwę wierzchnią.
Ciasto nie odchodzi od formy przy przechyleniu.	<ul style="list-style-type: none"> ■ Po upieczeniu pozostawić ciasto do ostygnięcia na 5 - 10 minut. ■ Po upieczeniu ostrożnie oddzielić nożem brzegi ciasta od formy. ■ Ponownie przechylić ciasto i kilkakrotnie przykryć formę wilgotnym, zimnym ręcznikiem. ■ Przy następnym pieczeniu natłuścić formę i posypać dno bułką tartą.

16.6 Chleb i bułki

Wartości podane dla ciast chlebowych dotyczą zarówno chlebów pieczonych na blasze, jak i w formach prostokątnych.

UWAGA!

Woda w gorącej komorze piekarnika może prowadzić do powstania pary wodnej. Zmiany temperatury mogą być przyczyną uszkodzeń.

- ▶ Nigdy nie wlewać wody do gorącej komory piekarnika.
- ▶ Nie stawiać na dnie komory piekarnika żadnych naczyń z wodą.

Zalecane ustawienia

Chleb i bułki

Potrawa	Wyposażenie/naczynia	Wysokość wsunięcia	Rodzaj grzania	Temperatura w °C	Czas trwania, minuty
Chleb, 750 g, w formie prostokątnej i pieczony na blasze	Brytfanka uniwersalna lub Forma prostokątna	2		180-200	50-60
Chleb, 1000 g, w formie prostokątnej i pieczony na blasze	Brytfanka uniwersalna lub Forma prostokątna	2		200-220	35-50
Chleb, 1500 g, w formie prostokątnej i pieczony na blasze	Brytfanka uniwersalna lub Forma prostokątna	2		180-200	60-70
Chleb pita	Brytfanka uniwersalna	2		240-250	25-30
Chleb pita, mrożony ¹	Brytfanka uniwersalna	2		200-220 ²	10-25
Bułki, słodkie, świeże	Brytfanka uniwersalna	3		170-180 ²	20-30
Bułki, świeże	Brytfanka uniwersalna	3		200-220	20-30
Tost z dodatkami, 4 sztuki	Ruszt	3		200-220	15-20
Tost z dodatkami, 12 sztuk	Ruszt	3		220-240	15-25

¹ Proces gotowania musi przebiegać na blasze do pieczenia w urządzeniu.

² Nagrzać urządzenie.

16.7 Pizza, quiche i ciasta pikantne

Tutaj podane są informacje dotyczące przyrządzania pizzy, quiche i ciast pikantnych.

Zalecane ustawienia

Pizza, quiche i ciasta pikantne

Potrawa	Wyposażenie/naczynia	Wysokość wsunięcia	Rodzaj grzania	Temperatura w °C	Czas trwania, minuty
Pizza, świeża	Brytfanka uniwersalna	2		190-210	20-30
Pizza, świeża, cienki spód	Brytfanka uniwersalna	2		250-270 ¹	15-25
Pizza, chłodzona	Brytfanka uniwersalna	2		190-210 ¹	10-15
Pizza, mrożona, cienki spód, 1 sztuka	Ruszt	2		190-210	15-25
Pizza, mrożona, gruby spód, 1 sztuka	Ruszt	2		200-210	20-30
Minipizze, mrożone	Brytfanka uniwersalna	3		190-210	10-20
Pikantne ciasto w formie	Tortownica Ø 28 cm	3		170-190	50-60
Quiche, placek z kruchego ciasta	Forma do tarty	1		210-230	40-50
Pieróg	Forma do zapiekanek	2		180-200	55-65
Pierozki nadziewane	Brytfanka uniwersalna	2		180-200	40-50
Burek	Brytfanka uniwersalna	1		210-220	30-40

¹ Nagrzać urządzenie.

16.8 Zapiekanki i suflety

Stopień przypieczenia zapiekanki zależy od wielkości naczynia i wysokości zapiekanki.




Do przygotowania zapiekanek i sufletów używać szerokich, płaskich naczyń. W wąskich i wysokich naczyniach potrawy dłużej się pieką i są z wierzchu ciemniejsze.

Można je przygotowywać w formach lub w brytfance uniwersalnej.

- Formy na ruszcie: wys. 2

Zalecane ustawienia

Zapiekanki i suflety

Potrawa	Wyposażenie/naczynia	Wysokość wsunięcia	Rodzaj grzania	Temperatura w °C	Czas trwania, minuty
Zapiekanka pikantna, świeża, z gotowanych składników	Forma do zapiekanek	2		200-220	30-60
Zapiekanka, na słodko	Forma do zapiekanek	2		180-200	50-60
Zapiekanka ziemniaczana, surowe składniki, wys. 4 cm	Forma do zapiekanek	2		160-180	60-80

16.9 Drób, mięso i ryby

W tej tabeli podane są wartości dla drobiu, mięsa i ryb wraz z proponowaną wagą.

W przypadku przyrządzania potraw, które są większe lub cięższe niż zalecane ustawienia, należy zawsze ustawiać niższą temperaturę. Przy pieczeniu kilku kawałków o czasie pieczenia decyduje największy z nich. Poszczególne kawałki muszą być mniej więcej tej samej wielkości.

Pieczenie i grillowanie na ruszcie

Ruszt nadaje się szczególnie dobrze do pieczenia większego drobiu lub kilku kawałków jednocześnie.

- W zależności od wielkości i rodzaju pieczeni wlać do brytfanki uniwersalnej maksymalnie 1/2 litra wody. Na bazie powstałego płynu można później przygotować sos. Ponadto wytwarza się mniej dymu, a komora piekarnika ulega mniejszemu zabrudzeniu.
- Podczas grillowania drzwi urządzenia muszą być zamknięte. Nigdy nie grillować przy otwartych drzwiczkach urządzenia.
- Grillowane produkty układać na ruszcie. Dodatkowo wsunąć brytfankę uniwersalną ścięciem skierowanym w stronę drzwi urządzenia co najmniej o jeden poziom niżej. Będzie do niej skapywać tłuszcz.

Pieczenie w naczyniu

W przypadku potraw przyrządzanych w naczyniu można je łatwiej wyjąć z komory piekarnika i podać w tym samym naczyniu bezpośrednio na stół. W przypadku pieczenia w naczyniu z pokrywką komora piekarnika jest bardziej czysta.

Ogólne informacje na temat pieczenia w naczyniach

- Używać naczyń przeznaczonych do stosowania w piekarniku, odpornych na działanie wysokiej temperatury.
- Ustawić naczynie na ruszcie.

- Brytfanka uniwersalna, wys. 2

Dzięki jednoczesnemu przygotowywaniu potraw można zaoszczędzić energię. Formy należy wstawiać do komory piekarnika jedną obok drugiej.

OSTRZEŻENIE – Ryzyko odniesienia obrażeń!

Jeżeli gorące naczynie szklane zostanie umieszczone na mokrej lub zimnej powierzchni, może pęknąć.

- ▶ Gorące naczynia szklane stawiać na suchej podstawce.

- Wcześniej sprawdzić, czy naczynie mieści się w komorze piekarnika.
- Najbardziej polecane są naczynia ze szkła lub ceramiki szklanej.
- Błyszczące brytfanny ze stali nierdzewnej lub aluminium nadają się do pieczenia tylko w ograniczonym zakresie. Jest to związane z tym, że naczynia wykonane z wymienionych powyżej materiałów odbijają ciepło. Potrawa gotuje się wolniej i jest mniej zrumieniona. Odpowiednio zwiększyć temperaturę i wydłużyć czas gotowania/pieczenia.
- Przestrzegać wskazówek producenta dotyczących używanego naczynia do pieczenia.

Naczynie bez pokrywki

- Używać wysokiej formy do pieczenia.
- Ustawić naczynie na ruszcie.
- W przypadku braku odpowiedniego naczynia używać brytfanki uniwersalnej.

Naczynie z pokrywką

- Używać dopasowanej, szczelnie przylegającej pokrywki.
- Ustawić naczynie na ruszcie.
- Mięso drób i ryby mogą uzyskać chrupiącą skórę także w zamkniętej brytfannie. W tym celu użyć brytfanny ze szklaną pokrywką. Wybrać wyższą temperaturę.

OSTRZEŻENIE – Ryzyko odniesienia obrażeń!

Jeżeli gorące naczynie szklane zostanie umieszczone na mokrej lub zimnej powierzchni, może pęknąć.

- ▶ Gorące naczynia szklane stawiać na suchej podstawce.

⚠ OSTRZEŻENIE – Ryzyko oparzenia!

Przy otwieraniu pokrywy po zakończeniu pieczenia z naczynia może ujść bardzo gorąca para. W zależności od temperatury para może być niewidoczna.

- ▶ Podnieść pokrywę w taki sposób, aby gorąca para nie została skierowana na ciało.
- ▶ Nie pozwalać dzieciom na zbliżanie się.

Wskazówki dotyczące pieczenia mięs i grillowania

Podane wartości ustawień dotyczą drobiu, mięsa lub ryb bez farszu, gotowych do pieczenia, schłodzonych w lodówce, wstawionych do zimnej komory piekarnika.

UWAGA!

Kwaśne potrawy mogą spowodować uszkodzenie rusztu

- ▶ Nie umieszczać bezpośrednio na ruszcie kwaśnych produktów spożywczych, takich jak owoce lub grillowane potrawy z dodatkiem kwaśnej marynaty.
- Im większy jest kawałek drobiu, mięsa lub ryby, tym niższa jest temperatura i odpowiednio dłuższy czas pieczenia.
- Drób, mięso i rybę należy obrócić po upływie ok. 1/2 do 2/3 podanego czasu.
- W przypadku drobiu wlać do naczynia niewielką ilość wody. Do naczynia należy wlać tyle wody, aby zakrywała dno na wysokość 1-2 cm.
- Przy obracaniu potraw z drobiu na drugą stronę należy dopilnować, aby na dole znalazła się najpierw strona piersi wzgl. strona ze skórą.
- Grillowane kawałki odwracać szpiczycami do grillowania. Nakłucie mięsa widelcem powoduje utratę soku i mięso będzie suche.
- Steki należy solić dopiero po grillowaniu. Sól wyciąga z mięsa wodę.

Wskazówka dla osób uczulonych na nikiel

W rzadkich przypadkach niewielkie śladowe ilości niklu mogą przedostawać się do produktów spożywczych.

Porady dotyczące drobiu, mięsa i ryb

Należy przestrzegać wskazówek dotyczących przyrządzenia drobiu, mięsa i ryb.

Drób

- W przypadku kaczki i gęsi ponakłować skórę pod skrzydełkami, Umożliwi to wytapianie i spływanie tłuszczu.
- W przypadku piersi kaczki ponacinać skórę. Piersi kaczki nie należy obracać.
- Drób będzie miał chrupką skórę, jeśli pod koniec pieczenia posmaruje się ją masłem, wodą z solą lub sokiem pomarańczowym.

Mięso

- Chude mięso nasmarować według uznania tłuszczem lub lub podzielić na plastry.
- Do pieczenia chudego mięsa dodać nieco wody. Spód naczynia szklanego powinien być zakryty wodą na wysokość ok. 1/2 cm.
- Skórę naciąć na krzyż. Przy obracaniu pieczeni należy zwrócić uwagę, aby na dole znalazła się najpierw strona ze skórą.
- Gdy pieczeń jest gotowa, należy pozostawić ją jeszcze na 10 minut w wyłączonym, zamkniętym piekarniku. Ułatwi to rozprowadzenie soku w upieczonym

mięsie. Pieczeń można też owinać folią aluminiową. Jest to dodatkowy czas, którego nie uwzględniono w podanym czasie pieczenia.

- Pieczenie i duszenie w naczyniu jest wygodniejsze. Pieczeń w naczyniu można łatwiej wyjąć z komory piekarnika, poza tym w naczyniu można od razu przygotować sos.
- Ilość wody zależy od rodzaju mięsa i materiału, z jakiego wykonane jest naczynie oraz od tego, czy używana jest pokrywa. Jeśli mięso przyrządzane jest w emaliowanej lub ciemnej brytfannie metalowej, należy dodać nieco więcej wody niż w przypadku szklanego naczynia.
- Podczas pieczenia woda z naczynia wyparowuje. W razie potrzeby należy ostrożnie dolewać gorący płyn.
- Odstęp między mięsem a pokrywką powinien wynosić co najmniej 3 cm. Podczas pieczenia mięso może zwiększyć objętość.
- W razie potrzeby mięso przeznaczone do duszenia należy wcześniej podsmażyć. W celu uzyskania sosu pieczeniowego dodać wodę, wino lub ocet. Spód naczynia musi być zakryty na wysokość 1-2 cm.

Ryby

- Obracanie całych ryb nie jest konieczne.
- Wsunąć do komory piekarnika całą rybę w pozycji "pływającej", płetwą grzbietową skierowaną do góry.
- Aby ryba utrzymała się w tej pozycji, w rozcięciu na brzuchu ryby włożyć przekrojony ziemniak lub małe żaroodporne naczynie.
- Ryba jest upieczona, gdy płetwa grzbietowa daje się łatwo oddzielić.
- Do duszenia wlać do naczynia dwie, trzy łyżki stołowe wody z niewielką ilością soku z cytryny albo octu.

Porady dotyczące pieczenia i duszenia

Postępować zgodnie z tymi wskazówkami, aby uzyskać zadowalające rezultaty pieczenia i duszenia.

Temat	Rada
Zapobieganie wysychaniu chudego mięsa.	■ Chude mięso nasmarować według uznania tłuszczem lub obłożyć plasterkami boczku.
W celu przygotowania pieczeni ze skórą postępować zgodnie z poniższymi wskazówkami:	<ul style="list-style-type: none"> ■ Słoninę ponacinać na krzyż. ■ Mięso piec najpierw słoniną do dołu.

Temat	Rada
Komora piekarnika powinna pozostać możliwie czysta.	<ul style="list-style-type: none"> ▪ Jeżeli potrawa przyrządzana jest w zamkniętej brytfannie, ustawić wyższą temperaturę. Lub: ▪ Użyć blachy do grillowania. W razie potrzeby blachę do grillowania można dokupić jako wyposażenie specjalne.

Temat	Rada
Mięso powinno pozostać gorące i soczyste, np. rostbef.	<ul style="list-style-type: none"> ▪ Gdy pieczeń jest gotowa, pozostawić ją na 10 minut w zamkniętej, wyłączonej komorze piekarnika. Ułatwi to rozprowadzenie soku w upieczonym mięsie. Jest to dodatkowy czas, którego nie uwzględniono w podanym czasie pieczenia. ▪ Gdy potrawa jest gotowa, owinać ją folią aluminiową.

Zalecane ustawienia

Drób

Potrawa	Wyposażenie/naczynie	Wysokość wsunięcia	Rodzaj grzania	Temperatura w °C / stopień mocy grilla	Czas trwania w min
Kurczak, 1,3 kg, bez farszu	Naczynie bez pokrywki	2	<input type="checkbox"/>	200-220	60-80
Drobne części kurczaka, po 250 g	Naczynie bez pokrywki	2	<input type="checkbox"/>	210-230	40-50
Paluszki z kurczaka, nuggetsy, mrożone	Brytfanka uniwersalna	3	<input type="checkbox"/>	190-210	20-25
Kaczka, bez farszu, 2 kg	Naczynie bez pokrywki	2	<input type="checkbox"/>	200-220	100-120
Piersz kaczki, po 300 g, średnio wypieczona	Naczynie bez pokrywki	3	1. <input type="checkbox"/> 2. <input type="checkbox"/>	1. 210-230 2. 3	1. 35-40 2. 3-5
Gęś, bez farszu, 3 kg	Naczynie bez pokrywki	2	<input type="checkbox"/>	200-220	120-140
Udka gęsi, po 350 g	Naczynie bez pokrywki	3	<input type="checkbox"/>	230-250	40-50
Młody indyk, 2,5 kg	Naczynie bez pokrywki	2	<input type="checkbox"/>	210-230	80-100
Piersz z indyka, bez kości, 1 kg	Naczynie z pokrywką	2	<input type="checkbox"/>	240-260	80-100
Udziec indyka, z kością, 1 kg	Naczynie bez pokrywki	2	<input type="checkbox"/>	190-210	100-120

Mięso

Potrawa	Wyposażenie/naczynie	Wysokość wsunięcia	Rodzaj grzania	Temperatura w °C / stopień mocy grilla	Czas trwania w min
Pieczeń wieprzowa bez skóry np. karkówka, 1,5 kg	Naczynie bez pokrywki	2	<input type="checkbox"/>	210-230	140-160
Pieczeń wieprzowa ze skórą, np. łopata, 2 kg	Naczynie bez pokrywki	2	<input type="checkbox"/>	210-230	170-190
Pieczona polędwica wieprzowa, 1,5 kg	Naczynie z pokrywką	2	<input type="checkbox"/>	190-210	130-140
Steki wieprzowe, grubość 2 cm	Ruszt	4	<input type="checkbox"/>	3	20-25 ¹

¹ Wsunąć blachę uniwersalną pod ruszt.

² Na początku dodać do naczynia tyle wody, aby co najmniej 2/3 pieczeni było zanurzone w wodzie

³ Obrócić potrawę po upływie 2/3 czasu.

⁴ Nie obracać potrawy. Dno naczynia przykryć wodą.

Potrawa	Wyposażenie/naczynia	Wysokość wsunięcia	Rodzaj grzania	Temperatura w °C / stopień mocy grilla	Czas trwania w min
Filet wołowy, średnio wypieczony, 1 kg	Naczynie bez pokrywki	3	☐	210-220	45-55
Sztufada wołowa, 1,5 kg	Naczynie z pokrywką	2	☐	210-220	90-100 ²
Rostbef, średnio wypieczony, 1,5 kg	Naczynie bez pokrywki	2	☐	210-220	60-70
Hamburger, wys. 3-4 cm	Ruszt	4	☐	3 ³	25-30 ¹
Pieczeń cielęca, 1,5 kg	Naczynie bez pokrywki	2	☐	180-200	120-140
Gicz cielęca, 1,5 kg	Naczynie z pokrywką	2	☐	210-230	130-150
Udziec jagnięcy bez kości, średnio wypieczony, 1,5 kg	Naczynie bez pokrywki	2	☐	200-210	70-80 ⁴
Schab jagnięcy z kością, średnio wypieczony, 1,5 kg	Naczynie bez pokrywki	2	☐	190-200	60-70 ⁴
Kiełbasa grillowa	Ruszt	3	☐	3	20-25 ¹
Pieczeń rzymska, 1 kg	Naczynie bez pokrywki	2	☐	190-200	70-80

¹ Wsunąć blachę uniwersalną pod ruszt.

² Na początku dodać do naczynia tyle wody, aby co najmniej 2/3 pieczeni było zanurzone w wodzie

³ Obrócić potrawę po upływie 2/3 czasu.

⁴ Nie obracać potrawy. Dno naczynia przykryć wodą.

Ryby

Potrawa	Wyposażenie/naczynia	Wysokość wsunięcia	Rodzaj grzania	Temperatura w °C / stopień mocy grilla	Czas trwania w min
Ryba, grillowana, w całości, 300 g, np. pstrąg	Ruszt	2	☐	2	20-25 ¹
Ryba, grillowana, cała 1 kg, np. dorada	Ruszt	2	☐	200-220	55-65 ¹
Ryba, grillowana, cała 1,5 kg, np. łosoś	Ruszt	2	☐	190-210	50-60 ¹
Filet/kotlet rybny, grubość 2-3 cm, grillowany	Ruszt	3	☐	2	20-25 ¹

¹ Wsunąć blachę uniwersalną pod ruszt.

Porady dotyczące następnego pieczenia

Jeśli rezultat pieczenia nie jest w pełni zadowalający, warto skorzystać z poniższych porad.

Temat	Rada
Pieczeń jest za ciemna i miejscami ma przypieczoną skórę.	<ul style="list-style-type: none"> Wybrać niższą temperaturę. Skrócić czas pieczenia.
Pieczeń jest zbyt sucha.	<ul style="list-style-type: none"> Wybrać niższą temperaturę. Skrócić czas pieczenia.
Warstwa chrupiącej skórki jest zbyt cienka.	<ul style="list-style-type: none"> Zwiększyć temperaturę. Lub: <ul style="list-style-type: none"> Po upływie czasu pieczenia włączyć na krótko funkcję grilla.

Temat	Rada
Sos pieczeniowy jest przypalony.	<ul style="list-style-type: none"> Wybrać mniejsze naczynie. Podczas pieczenia dodać więcej wody.
Sos pieczeniowy jest zbyt jasny lub zbyt wodnisty.	<ul style="list-style-type: none"> W celu odparowania większej ilości płynu wybrać większe naczynie. Podczas pieczenia dodać mniej wody.
Mięso przypala się podczas duszenia.	<ul style="list-style-type: none"> Sprawdzić, czy pokrywa jest szczelna i dopasowana do naczynia. Zmniejszyć temperaturę. Podczas duszenia podlewać mięso.

16.10 Warzywa i dodatki

Tutaj podane są informacje o tym, w jaki sposób przygotować produkty warzywne, które można wykorzystać jako dodatek do posiłków.

Zalecane ustawienia

Warzywa i dodatki

Należy się stosować do danych umieszczonych w tabelach.

Potrawa	Wyposażenie/naczynia	Wysokość wsunięcia	Rodzaj grzania	Temperatura w °C / stopień mocy grilla	Czas trwania w min
Warzywa grillowane	Brytfanka uniwersalna	5		3	10-20
Pieczone ziemniaki, w połówkach	Brytfanka uniwersalna	3		170-190	55-65
Produkty ziemniaczane, mrożone, np. frytki, krokiety, pierogi ziemniaczane, rösti	Brytfanka uniwersalna	3		200-220	25-35

16.11 Jogurt

Przy użyciu tego urządzenia można samemu przyrządzić jogurt.

Przyrządzanie jogurtu

1. Wyjąć z komory piekarnika elementy wyposażenia i prowadnice.

2. Podgrzać na płycie grzewczej 1 litr mleka (o zawartości tłuszczu 3,5%) do temperatury 90°C, a następnie ostudzić do temperatury 40°C. Mleko UHT należy podgrzewać tylko do temperatury 40°C.
3. Dodać do mleka 30 g jogurtu.
4. Przebrać mieszankę do małych naczyń, np. do małych słoiczek z pokrywką.
5. Naczynia przykryć folią, np. folią spożywczą.
6. Następnie postawić na dnie piekarnika.
7. Wprowadzić na urządzeniu zalecane ustawienia.
8. Gotowy jogurt schłodzić w lodówce.

Zalecane ustawienia

Jogurt

Potrawa	Wyposażenie/naczynia	Wysokość wsunięcia	Rodzaj grzania/Funkcja	Temperatura w °C	Czas trwania, minuty
Jogurt	Filiżanka/słoiczek	Dno komory piekarnika		-	4-5 godzin

16.12 Wskazówki umożliwiające ograniczenie powstawania akrylamidu

Akrylamid jest szkodliwy dla zdrowia i powstaje głównie podczas przyrządzania produktów zbożowych i ziemniaczanych w wysokich temperaturach.

Potrawa	Rada
Wskaźniki ogólne	<ul style="list-style-type: none"> ■ Czas smażenia i pieczenia powinien być możliwie krótki. ■ Potrawy należy zrumieniać na kolor złoty, nie za ciemny. ■ Używać dużych, grubych kawałków. Zawierają one mniej akrylamidu.
Pieczenie	Nastawić grzanie górne/dolne na maks. 200°C.

Potrawa	Rada
Ciasteczka	<ul style="list-style-type: none"> ■ Ustawić grzanie górne/dolne na maks. 190°C. ■ Wypieki i ciasteczka smarować jajkiem lub żółtkiem. W ten sposób ograniczone jest powstawanie akrylamidu.
Frytki pieczone w piekarniku	<ul style="list-style-type: none"> ■ Frytki rozłożyć równomiernie na blasze w jednej warstwie. ■ Piec co najmniej 400 g na blachę, aby frytki nie stały się suche.

16.13 Wekowanie

Konserwowanie owoców i warzyw poprzez ich podgrzewanie i hermetyczne zamknięcie w słoikach.

- Używać wyłącznie żaroodpornych, czystych i nieuszkodzonych słoików do wekowania, gumowych uszczelki i klamer.
- Stosować tylko owoce i warzywa najwyższej jakości.

- Używać słoików jednakowej wielkości i napełniać je jednorodnymi produktami.

⚠ OSTRZEŻENIE – Ryzyko odniesienia obrażeń!

Nieprawidłowy przebieg procesu wekowania może spowodować pęknięcie słoików.

- ▶ Przestrzegać podanych wartości ustawień.
- ▶ Używać tylko czystych i nieuszkodzonych słoików do wekowania.
- ▶ Wekować jednocześnie maksymalnie sześć słoików o pojemności ½ lub 1 l. Nie stosować większych słoików.

Przygotowanie owoców i warzyw do wekowania

1. Dokładnie umyć owoce i warzywa.
2. Przygotować owoce i warzywa, np. obrać, usunąć gniazda nasienne i pokroić.
3. Napełnić słoik do około 2 cm poniżej górnej krawędzi.
4. Napełnić słoiki gorącym płynem.
W przypadku słoików o pojemności 1 litra potrzeba ok. 400 ml płynu.
Owoce: odszumowany roztwór cukru
 - W przypadku słodkich owoców ok. 250 g cukru
 - W przypadku kwaśnych owoców ok. 500 g cukru
 W przypadku warzyw:
 - przegotowana woda
5. Brzegi słoików wytrzeć. Muszą być czyste.
6. Na każdy słoik założyć mokrą, gumową uszczelkę i pokrywkę.
7. Słoiki zamknąć klamrami.

Zalecane ustawienia

Wekowanie

Podane w tabeli czasy wekowania owoców i warzyw mają charakter orientacyjny. Wartości te mogą ulec zmianie ze względu na temperaturę otoczenia, liczbę słoików, ilość, temperaturę oraz jakość zawartości słoików. Dane w tabeli dotyczą słoików okrągłych o pojemności 1 litra.

Potrawa	Wyposażenie/naczynia	Wysokość wsunięcia	Rodzaj grzania	Temperatura w °C	Czas trwania, minuty
Warzywa, buraki:	1-litrowe słoiki do wekowania	2	<input type="checkbox"/>	1. 170-180 2. 120-140 3. -	1. Do początku bulgotania 2. Od początku bulgotania: 35 3. Ciepło resztkowe: 30
Warzywa, np. ogórki	1-litrowe słoiki do wekowania	2	<input type="checkbox"/>	1. 170-180 2. -	1. Do początku bulgotania 2. Ciepło resztkowe: 35
Warzywa, np. brukselka	1-litrowe słoiki do wekowania	2	<input type="checkbox"/>	1. 170-180 2. 120-140 3. -	1. Do początku bulgotania 2. Od początku bulgotania: 45 3. Ciepło resztkowe: 30
Warzywa, np. fasola, kalarpa, czerwona kapusta	1-litrowe słoiki do wekowania	2	<input type="checkbox"/>	1. 170-180 2. 120-140 3. -	1. Do początku bulgotania 2. Od początku bulgotania: 60 3. Ciepło resztkowe: 30
Warzywa, np. groszek	1-litrowe słoiki do wekowania	2	<input type="checkbox"/>	1. 170-180 2. 120-140 3. -	1. Do początku bulgotania 2. Od początku bulgotania: 70 3. Ciepło resztkowe: 30
Owoce pestkowe, np. wiśnie, morele, brzoskwinie, winogrona, agrest, śliwki	1-litrowe słoiki do wekowania	2	<input type="checkbox"/>	1. 170-180 2. -	1. Do początku bulgotania 2. Ciepło resztkowe: 30

Wekowanie owoców lub warzyw

1. Brytfankę uniwersalną wsunąć na wys. 2.
2. Przygotowane słoiki ustawić w brytfance uniwersalnej tak, aby się nie dotykały.
3. Do brytfanki uniwersalnej wlać 500 ml wody o temperaturze ok. 80°C.
4. Wprowadzić na urządzeniu zalecane ustawienia.
✓ Po upływie około 40 - 50 minut zaczynają pojawiać się w krótkich odstępach czasu pęcherzyki. Zawartość słoików zaczyna bulgotać.
5. Owoce
 - Gdy zawartość wszystkich słoików bulgoce, wyłączyć urządzenie.
 - Po upływie podanego czasu dogrzewania wyjąć słoiki z komory piekarnika.
6. Warzywa
 - Gdy zawartość wszystkich słoików bulgoce, zmniejszyć temperaturę do 120°C.
 - Po upływie podanego czasu dogrzewania wyłączyć urządzenie i wyjąć słoiki z komory piekarnika.
7. **UWAGA!**
W przypadku dużych różnic temperatury słoiki mogą pęknąć.
 - ▶ Nie stawiać słoików na zimnych ani mokrych powierzchniach.
 - ▶ Chronić słoiki przed przeciągiem.
 Odstawić słoiki na czystą ściereczkę i przykryć.
8. Gdy słoiki ostygną, zdjąć klamry.

Potrawa	Wyposażenie/naczynia	Wysokość wsunięcia	Rodzaj grzania	Temperatura w °C	Czas trwania, minuty
Owoce ziarnkowe, np. jabłka, truskawki, porzeczki	1-litrowe słoiki do wekowania	2	<input type="checkbox"/>	1. 170-180 2. -	1. Do początku bulgotania: 30-40 2. Ciepło resztkowe: 25
Owoce przecierane, np. jabłka, gruszki, śliwki	1-litrowe słoiki do wekowania	2	<input type="checkbox"/>	1. 170-180 2. -	1. Do początku bulgotania: 30-40 2. Ciepło resztkowe: 35

16.14 Wyrastanie ciasta

W urządzeniu ciasto wyrasta znacznie szybciej niż w temperaturze pokojowej.

Wyrastanie ciasta

Wyrastanie ciasta powinno przebiegać w 2 etapach: pierwszy raz w całości (wyrastanie całego ciasta), drugi raz w formie do pieczenia (dojrzewanie kęsów).

- Umieścić ciasto w żaroodpornej misce.
- Postawić miskę na ruszcie.

- Wprowadzić na urządzeniu zalecane ustawienia. Włączać ten tryb tylko przy całkowicie ostudzonej komorze piekarnika.
- Podczas wyrastania nie otwierać drzwi piekarnika, ponieważ spowodowałoby to utratę wilgoci.
- Wyrobić ciasto i nadać mu ostateczny kształt do pieczenia.
- Wsunąć ciasto na podaną wysokość.

Wskazówka: W przypadku nagrzewania piekarnika etap wyrastania kęsów ciasta nie powinien przebiegać w urządzeniu.

Zalecane ustawienia

Wyrastanie ciasta

Temperatura i czas trwania są zależne od rodzaju i ilości składników. Dlatego ustawienia podane w tabelach są wartościami orientacyjnymi.

Potrawa	Wyposażenie/naczynia	Wysokość wsunięcia	Rodzaj grzania	Temperatura w °C	Czas trwania, minuty
Ciasto drożdżowe, lekkie	1. Miska 2. Brytfanka uniwersalna	1. 2 2. 2	1. <input type="checkbox"/> 2. <input type="checkbox"/>	1. 50 ¹ 2. 50 ¹	1. 25-30 2. 10-20
Ciasto drożdżowe, ciężkie i o dużej zawartości tłuszczu	1. Miska 2. Brytfanka uniwersalna	1. 2 2. 2	1. <input type="checkbox"/> 2. <input type="checkbox"/>	1. 50 ¹ 2. 50 ¹	1. 60-75 2. 45-60

¹ Nagrzewać urządzenie przez 5 minut.

16.15 Potrawy testowe

Poniższe tabele zostały sporządzone dla instytutów testujących w celu ułatwienia im przeprowadzenia kontroli urządzenia zgodnie z normą EN 60350-1.

Pieczenie

Należy uwzględnić podane informacje podczas pieczenia potraw testowych.

Wskazówki ogólne

- Podane wartości ustawień dotyczą potraw wstawionych do zimnej komory piekarnika.
- Należy przestrzegać podanych w tabelach wskazówek dotyczących nagrzewania piekarnika. Podane wartości nie dotyczą szybkiego nagrzewania.
- Do pieczenia ustawić najpierw najniższą z podanych temperatur.

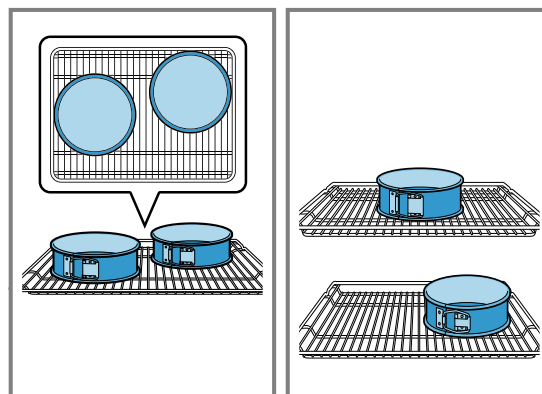
Wysokości wsunięcia

Wysokości wsunięcia w przypadku pieczenia na jednym poziomie:

- Brytfanka uniwersalna/blacha do pieczenia: wys. 3

- Formy na ruszcie: wys. 2

Pieczenie w dwóch tortownicach: Jeśli urządzenie umożliwia pieczenie na kilku poziomach, formy należy ustawiać w komorze piekarnika jedną obok drugiej albo z przesunięciem jedną nad drugą.



Zalecane ustawienia**Pieczenie**

Potrawa	Wyposażenie/naczynia	Wysokość wsunięcia	Rodzaj grzania	Temperatura w °C	Czas trwania, minuty
Ciasteczka wyciskane	Brytfanka uniwersalna	3		140-150	30-40
Placuszki	Brytfanka uniwersalna	3		150 ¹	25-35
Biszkopt na wodzie	Tortownica Ø 26 cm	2		160-170 ²	30-40

¹ Nagrzewać urządzenie przez 5 minut. W przypadku urządzeń z funkcją szybkiego podgrzewania, nie używać tej funkcji do nagrzewania.

² Nagrząć urządzenie. W przypadku urządzeń z funkcją szybkiego podgrzewania, nie używać tej funkcji do nagrzewania.

Grillowanie

Potrawa	Wyposażenie/naczynia	Wysokość wsunięcia	Rodzaj grzania	Temperatura w °C / stopień mocy grilla	Czas trwania w min
Opiekanie tostów	Ruszt	5		3	0,2-1,5

17 Instrukcja montażu

Należy przestrzegać tych informacji podczas montażu urządzenia.



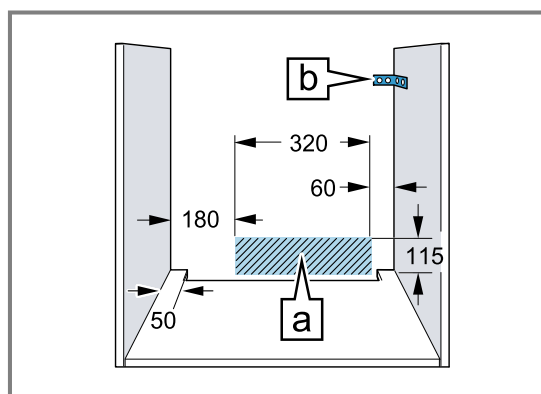
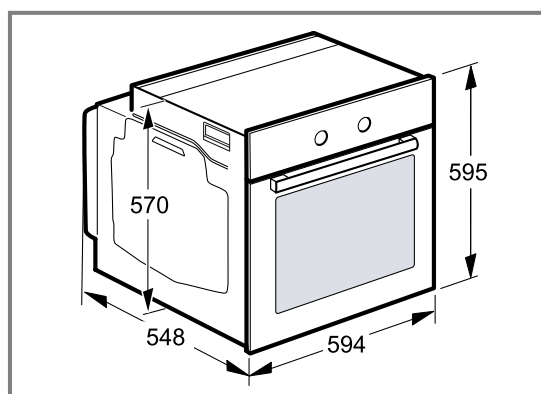
17.1 Ważne wskazówki

Urządzenie jest przeznaczone do użytkowania na maksymalnej wysokości 4000 metrów nad poziomem morza. Nie używać uchwytu drzwi do przenoszenia ani do montażu urządzenia. Podczas wszystkich prac montażowych należy odłączyć zasilanie urządzenia.

- Tylko montaż wykonany zgodnie z niniejszą instrukcją montażu gwarantuje bezpieczną eksploatację urządzenia. Za szkody powstałe w wyniku niewłaściwego montażu odpowiada monter.
- Po rozpakowaniu należy sprawdzić stan urządzenia. W przypadku stwierdzenia szkód transportowych nie podłączać urządzenia do sieci elektrycznej.
- Przestrzegać wskazówek podanych na kartach dotyczących montażu elementów wyposażenia.
- Przed uruchomieniem usunąć z komory piekarnika oraz z drzwi materiały opakowaniowe i folie klejące.
- Meble do zabudowy muszą być odporne na temperaturę do 90°C, a przylegające do urządzenia fronty mebli do 70°C.
- Nie montować urządzenia za drzwiami dekoracyjnymi lub drzwiami meblowymi. Istnieje ryzyko spowodowane przegrzaniem.
- Meble należy docinać przed wstawieniem urządzenia. Usunąć wióry. Mogą one zakłócać funkcjonowanie elementów elektrycznych.
- Aby uniknąć ran ciętych, nosić rękawice ochronne. Elementy, które są dostępne podczas montażu, mogą mieć ostre krawędzie.
- Wymiary na rysunkach podane są w mm.

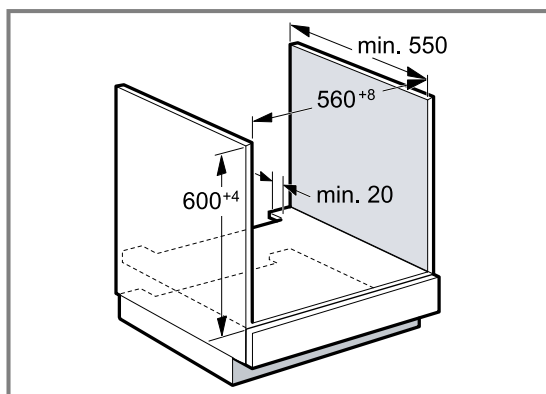
17.2 Wymiary urządzenia

Tutaj podane są wymiary urządzenia.



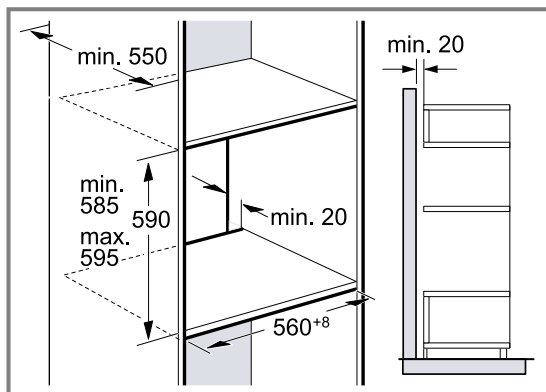
- Gniazdo przyłączeniowe urządzenia musi znajdować się w zakresowanym obszarze A lub poza obszarem zabudowy.
- Meble, które nie są przymocowane, należy przytwierdzić do ściany przy pomocy kątownika B.

17.3 Montaż urządzenia pod blatem roboczym



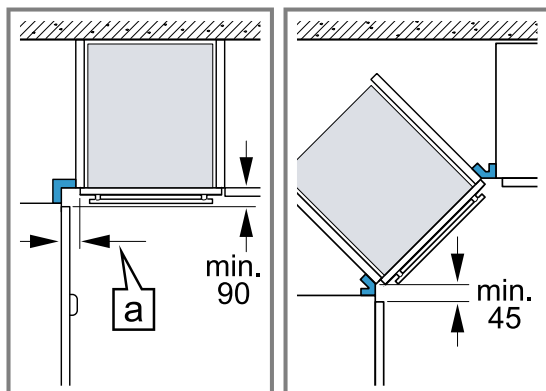
- W celu zapewnienia wentylacji urządzenia w płytach przegradzających muszą być otwory wentylacyjne.
- Przymocować blat roboczy do mebli.
- Przestrzegać instrukcji montażu płyty grzewczej.

17.4 Montaż w szafce wysokiej



- W celu zapewnienia wentylacji urządzenia w płytach przegradzających musi być otwór wentylacyjny.
- Jeżeli szafka wysoka posiada oprócz tylnych ścianek modułowych dodatkową ściankę tylną, należy ją usunąć.
- Urządzenie należy zamontować na takiej wysokości, aby możliwe było swobodne wyjmowanie wyposażenia.

17.5 Zabudowa narożna



- Przy zabudowie narożnej przestrzegać minimalnych wymiarów, aby można było otwierać pokrywę urządzenia. Wymiar [a] zależy od grubości płyty meblowej uchwyty.

17.6 Podłączenie do instalacji elektrycznej

Aby móc bezpiecznie podłączyć urządzenie do sieci elektrycznej, należy przestrzegać poniższych wskazówek.


- Przed użyciem urządzenia po raz pierwszy, upewnij się że sieć zasilania domowego ma uziemienie i odpowiada obowiązującym wymogom bezpieczeństwa. Instalacja urządzenia musi zostać wykonana przez wykwalifikowanego technika. Przestrzegać zarówno postanowień miejscowego dostawcy energii, jak i ogólnych przepisów prawa. Brak przewodu uziemiającego lub nieprawidłowa instalacja mogą sporadycznie prowadzić do powstania szkód materialnych lub poważnych obrażeń (śmierci lub obrażeń ciała w wyniku porażenia prądem). Producent nie ponosi odpowiedzialności za uszczerbek na zdrowiu użytkowników lub uszkodzenia urządzenia, których przyczyną może być niewłaściwe podłączenie do instalacji elektrycznej.
- Podczas wszystkich prac montażowych należy odłączyć zasilanie urządzenia.
- Urządzenie odpowiada klasie ochronnej I i może być podłączone wyłącznie do gniazda sieciowego z uziemieniem.
- Przewód zasilający H05 V V-F 3G musi mieć wielkość co najmniej 1,5 mm². Najpierw należy podłączyć żółto-zielony przewód uziemiający, który po stronie urządzenia musi być nieco dłuższy od obu pozostałych kabli.
- Zgodnie z przepisami bezpieczeństwa w instalacji elektrycznej musi znajdować się wielobiegunowy rozłącznik od sieci elektrycznej z rozwarciem styków wynoszącym minimum 3 mm. Rozłącznik nie jest wymagany w przypadku połączeń opartych na uziemionym i łatwo dostępnym gnieździe sieciowym.
- Podczas montażu należy zapewnić ochronę przed niezamierzonym dotknięciem.
- Zidentyfikować w gnieździe sieciowym przewód fazowy oraz zerowy. Niewłaściwe podłączenie może doprowadzić do uszkodzenia urządzenia.
- Podłączyć piekarnik zgodnie z danymi na tabliczce znamionowej.
- W celu podłączenia ustawić urządzenie przed szafką do obudowy. Przewód przyłączeniowy musi mieć wystarczającą długość. Uwaga! Podczas montażu dopilnować, aby przewód zasilający nie został przycięty ani nie stykał się z gorącymi elementami urządzenia.
- Wszelkie prace przy urządzeniu, w tym wymiana okablowania, mogą być wykonywane wyłącznie przez Obsługę klienta.

17.7 Istotne informacje o podłączeniu do instalacji elektrycznej

Należy przestrzegać poniższych wskazówek i upewnić się, że:

⚠ OSTRZEŻENIE – Ryzyko porażenia prądem!

Kontakt z elementami znajdującymi się pod napięciem wiąże się z niebezpieczeństwem porażenia prądem.

- ▶ Wtyczkę chwytać wyłącznie suchymi rękoma.
- ▶ Nigdy nie wyciągać wtyczki z gniazdka podczas pracy urządzenia.
- ▶ Przewód sieciowy wyciągać chwyając wyłącznie bezpośrednio za wtyczkę, nigdy ciągnąc za przewód, ponieważ może on ulec uszkodzeniu.
- Wtyczka i gniazdo sieciowe pasują do siebie.
- Zapewniony jest swobodny dostęp do wtyczki sieciowej.
- Przekrój poprzeczny przewodów jest wystarczający.
- Przewód sieciowy nie został zgięty, zgnieciony, zmodyfikowany ani przecięty.
- Wymiana przewodu sieciowego (o ile konieczna) zostanie przeprowadzona przez wykwalifikowanego elektryka. Nowy przewód sieciowy można nabyć w serwisie.
- Nie używać żadnych wtyczek z rozdzielaczem, połączeń wielokrotnych ani przedłużaczy.
- Instalacja uziemiająca jest prawidłowo zainstalowana.
- W przypadku zastosowania wyłącznika różnicowoprądowego jest on oznaczony znakiem . Tylko ten znak gwarantuje spełnienie aktualnie obowiązujących przepisów.
- Przewód sieciowy nie styka się z żadnym źródłem ciepła.

17.8 Przewód przyłączeniowy z wtyczką z uziemieniem

Urządzenie podłączać tylko do gniazdka wtykowego ze stykiem ochronnym (uziemieniem), zamontowanego w sposób zgodny z obowiązującymi przepisami.


Jeżeli po zabudowaniu urządzenia nie będzie dostępu do wtyczki, wówczas w stałej instalacji elektrycznej należy uwzględnić rozłącznik izolacyjny faz zgodnie z obowiązującymi przepisami dotyczącymi instalacji.

17.9 Przewód przyłączeniowy bez wtyczki z uziemieniem

Urządzenie może podłączyć wyłącznie specjalista z odpowiednimi uprawnieniami elektrycznymi.

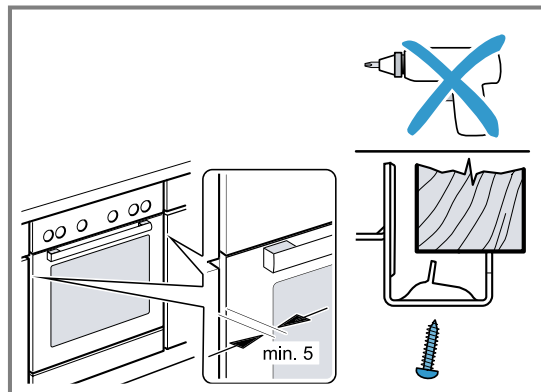
W przypadku stałej instalacji elektrycznej należy uwzględnić rozłącznik izolacyjny faz zgodnie z obowiązującymi przepisami dotyczącymi instalacji. Należy zidentyfikować przewód fazowy i przewód zerowy w gnieździe przyłączeniowym. Niewłaściwe podłączenie może doprowadzić do uszkodzenia urządzenia.

Podłączać wyłącznie według schematu podłączenia. Informacje o napięciu dostępne są na tabliczce znamionowej. Żyły przewodu przyłączeniowego należy podłączyć do sieci elektrycznej zgodnie z oznaczeniami kolorów:

Kolor przewodu	Rodzaj przewodu
Zielono-żółty	Przewód z uziemieniem 

Kolor przewodu	Rodzaj przewodu
Niebieski	Przewód neutralny (zero)
Brązowy	Faza (przewód zewnętrzny)

17.10 Mocowanie urządzenia



- Urządzenie całkowicie wsunąć i ustawić pośrodku.
 - Przymocować urządzenie śrubami.
- Nie przysłaniać dodatkowymi listwami szczeliny pomiędzy blatem roboczym a urządzeniem.
Nie montować listew chroniących przed ciepłem na bocznych szafki do zabudowy.
- Do demontażu:
- Wyłączyć zasilanie urządzenia.
 - Odkręcić śruby mocujące.
 - Urządzenie lekko unieść i całkowicie wyciągnąć.



A series of horizontal lines for writing, starting from the top of the page and extending to the bottom, providing a template for text entry.



Thank you for buying a Bosch Home Appliance!

Register your new device on MyBosch now and profit directly from:

- **Expert tips & tricks for your appliance**
- **Warranty extension options**
- **Discounts for accessories & spare-parts**
- **Digital manual and all appliance data at hand**
- **Easy access to Bosch Home Appliances Service**

Free and easy registration – also on mobile phones:

www.bosch-home.com/welcome

BOSCH
HOME APPLIANCES
SERVICE

Looking for help? You'll find it here.

Expert advice for your Bosch home appliances, help with problems or a repair from Bosch experts.

Find out everything about the many ways Bosch can support you:

www.bosch-home.com/service

Contact data of all countries are listed in the attached service directory.

BSH Hausgeräte GmbH

Carl-Wery-Straße 34

81739 München, GERMANY

www.bosch-home.com

A Bosch Company



9001769190 (020809)

pl